

**本製品はABS成形品です。**

 (ミリ波レーダー 無車)  
 (ワイドビューフロントモニター有車)

 この度は、M'z SPEED 製品をお買い上げ頂き誠に有り難うございます。  
 本製品を安全に使用して頂く為に、自動車用品専門店にて正しく取付を行って下さい。  
 取付後、本書を必ずお客様へお渡し下さい。

図 1

フロントグリル裏面

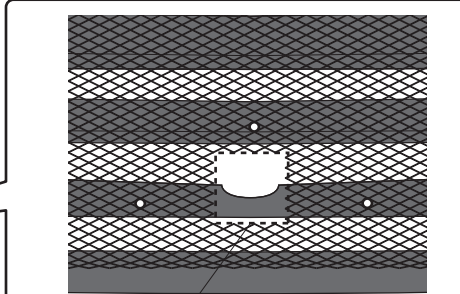
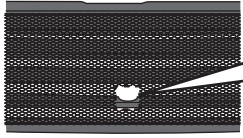

 カット部位 □形状 約 43 x 約 43(mm)  
 ○部 J: カメラステー 取付け箇所

図 2

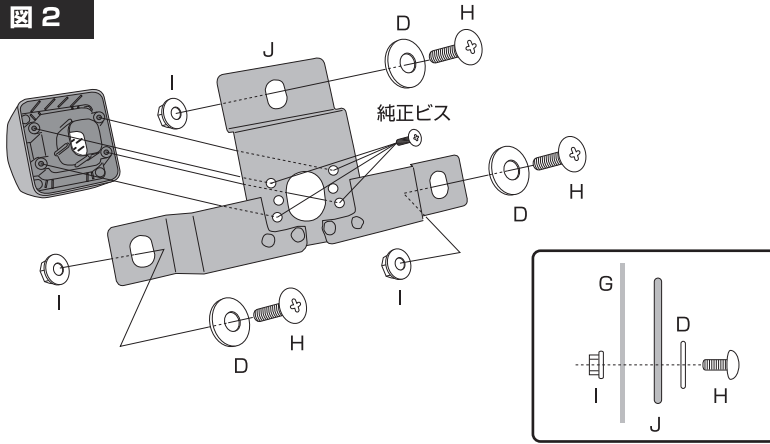
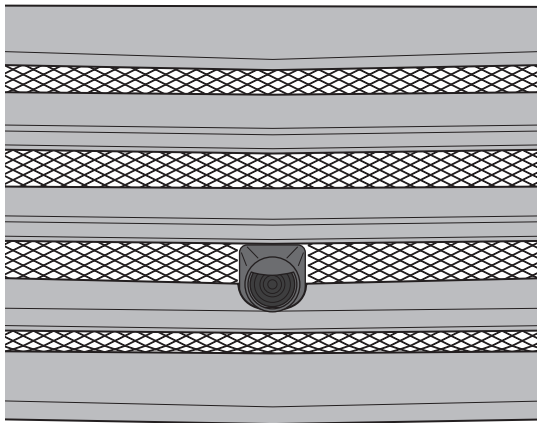


図 3



品名	数量
A: 4 x 10 タッピングビス	3
B: M5 x 6 皿ねじ	2
C: ステー (M-027) グリル取付け用	2
D: ワッシャ M8 (内 8.5 外 18 t=1.5)	5
E: メッキモール (3000mm)	1 巻
F: メッキモール用両面テープ (t0.8 / 5 x 400)	8本
G: ネット (上底=1000 下底=760 h=210)	1 枚
H: M5 x 15 ナベ頭ネジ	3
I: M5 座付きナット	3
J: ステー (M-028) カメラ取付け用	1

**装着手順**

1. グリル裏面に付属 G を仮置きし、図 1 を参考にカメラ取付部をカットして下さい。
2. 純正カメラを純正ステーから取外し、図 2 を参考にカメラを付属 J に純正ビスを使用して固定して下さい。
3. 2 でカメラを取付けた J を付属 H、D、I を使用して G に仮組し干渉する場合は、調整及び、G をカットして下さい。
4. 図 3 は正面から見た図です。カメラの下部がグリルのフィン部にかかるカタチとなります。

**■ 注意事項 ■**

- ※開梱後、付属品の不足や、破損の無い事をご確認下さい。
- ※本製品はABS成形品です。無理に力を加えると破損する恐れがありますので絶対に行わないで下さい。また、これにより起きた破損はクレームの対象外になりますので予め御了承下さい。
- ※本製品は車輻及び製品誤差により一部加工が必要な場合がありますので、必ず取付マッチングを確認して下さい。(車輻や製品にキズ等を付けない様にテープなどで養生を行なって下さい)
- ※本製品の加工・組付け不良・誤使用などによる不具合や事故については、弊社は一切の責任を負いかねますので、予め御了承下さい。
- ※本製品を取付後、24時間は衝撃を与えたり、水に濡れる(洗車等)は行わないで下さい。
- ※各部取り付けのボルト・ビス等は緩んでくる場合がありますので、時々点検を行って下さい。
- ※取付後の返品をご遠慮願います。

**■ 未塗装品の注意事項 ■**

- ※塗装前に必ず取付マッチングを行なって下さい。
- ※製品成型上、やむを得ずバリ・巣等が発生する場合がありますが塗装下地処理にて除去して下さい。
- ※塗装は必ず軟質樹脂用のウレタン系塗料をご使用下さい。また、**塗装乾燥は必ず常温にて行なって下さい。熱乾燥をかけますと歪み変形が生じる場合があります。**また、塗装に関するクレームはお受け出来かねますので、予め御了承下さい。
- ※塗装後・取付後の返品をご遠慮願います。