

# SPACIA CUSTOM

Front Half Spoiler

## Set up Guide

EXCLUSIVE  
**Z E U S**  
RACE LINE

この度は、M'z SPEED 製品をお買い上げ頂き誠に有り難うございます。  
本製品を安全に使用して頂く為に、自動車用品専門店にて正しく取付を行って下さい。  
取付後、本書を必ずお客様へお渡し下さい。

図 1

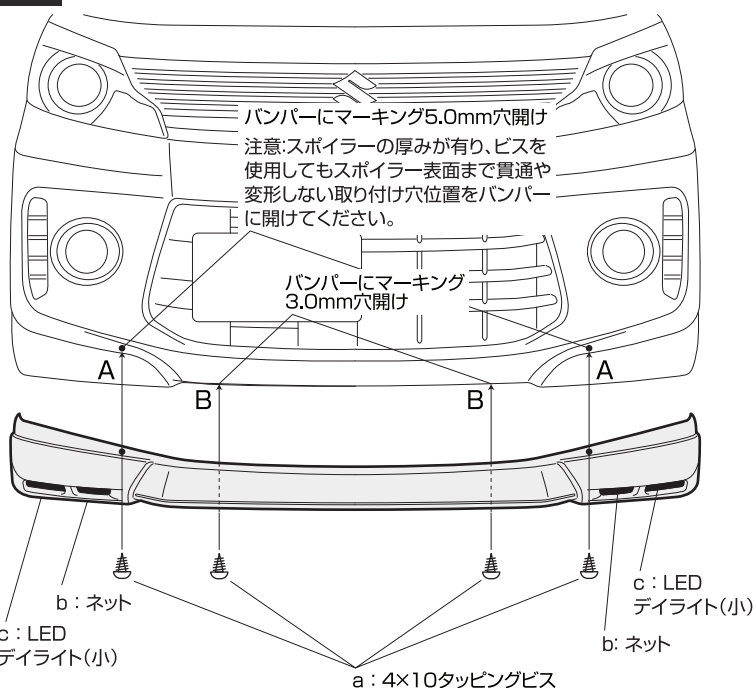


図 1-a

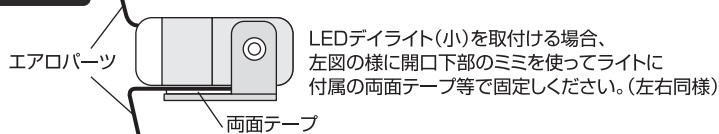
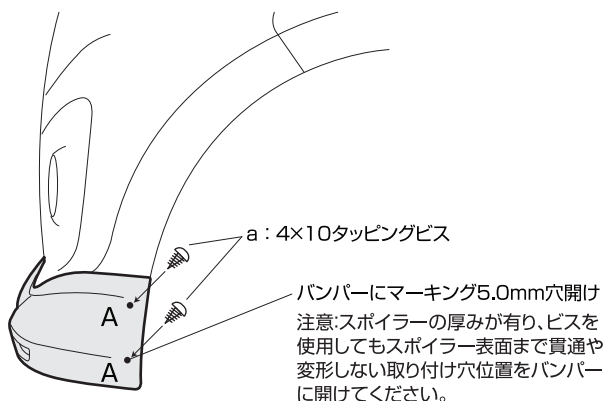


図 2



### 付属部品一覧

品名	数量
a: 4×10タッピングビス	8本
b: ネット(90mm×30mm) 細目 黒色	2枚
c: LEDデイライト(小)	1セット

### 装着手順

- 図1を参考にスポイラー裏面にある金具を使用して付属bを固定してください。
- 図1-aを参考に、付属cのLEDデイライト(小)を取り付けてください。
- 図1・図2を参考にして、バンパーのAの箇所(6ヶ所)に、5.0mmの穴を開けてください。  
(バンパー形状に合わせたスポイラー裏形状面が当たる所)
- スポイラーを車両に仮組みし、図1-A・図2-A(6ヶ所)の穴位置をバンパーの穴からスポイラーに、図1-B(2ヶ所)の箇所のスポイラーの穴からバンパーにマーキングしてください。
- 一旦スポイラーを取り外し、4でマーキングした図1-B(2ヶ所)に3.0mmの穴を開けてください。
- 図1・図2を参考に取り付け位置を確認してください。
- 図1-A・図2-Aの6ヶ所を付属aで固定してください。  
図1-Bの2ヶ所を付属aで固定してください。

A: バンパー 5.0mm穴開け  
スポイラー 3.0mm穴開け 付属aで固定

B: バンパー 3.0mm穴開け 付属aで固定

## ⚠ CAUTION (必ずお読み下さい)

- ※本製品はFRP成形品ですので、無理に力を加えると破損する場合があります。
- ※FRP製品は製作上、やむを得ず、バリなどが発生する場合がありますが塗装の下地処理で除去して下さい。
- ※FRP製品は樹脂の性質上、製品完成後歪みが発生する場合があります。塗装前に仮組付けをして確認して下さい。製品の歪み及びトリミングの不良の場合、商品到着後2週間以内に弊社まで御連絡下さい。製品をお取替え致します。尚、塗装後の返品は受付できませんのでご注意下さい。
- ※車両の固体差によりフィッティングに多少のずれが生じる事がありますが、その場合ヤスリやサンドペーパーで調整して下さい。
- ※各取付け部分のボルト、又はビスは緩んでくる場合がありますので、時々点検を行ってください。