

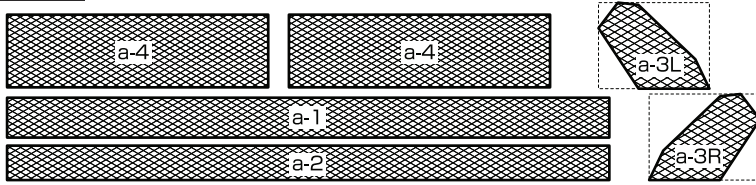
LEXUS RX

20RX / Normal
Front Half Spoiler

Set up Guide

EXCLUSIVE
Z E U S
L I V I N G

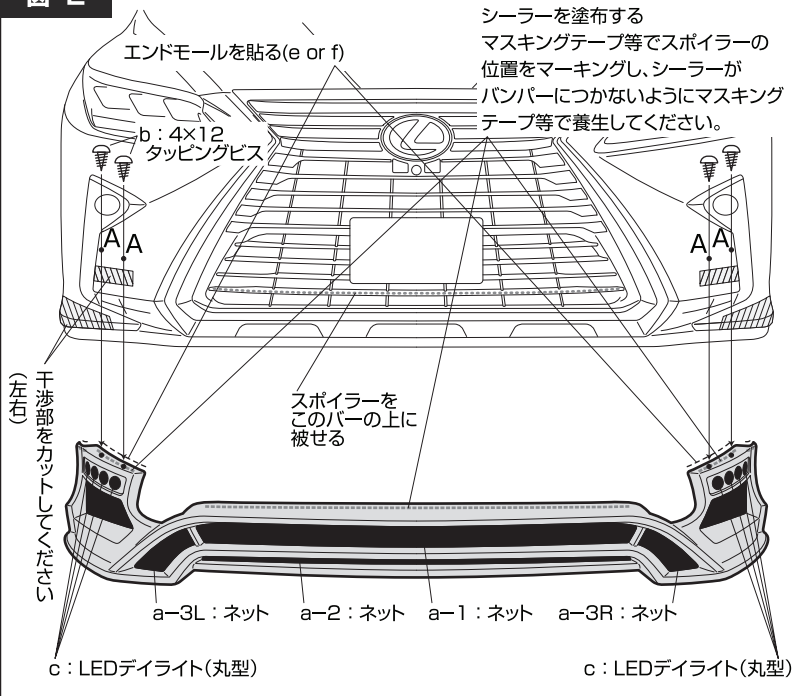
図 1



ネット寸法

a-1 : 950mm × 60mm a-3 : 170mm × 120mm
a-2 : 950mm × 50mm a-4 : 380mm × 110mm

図 2



この度は、M'z SPEED 製品をお買い上げ頂き誠に有り難うございます。
本製品を安全に使用して頂く為に、自動車用品専門店にて正しく取付を行って下さい。
取付後、本書を必ずお客様へお渡し下さい。

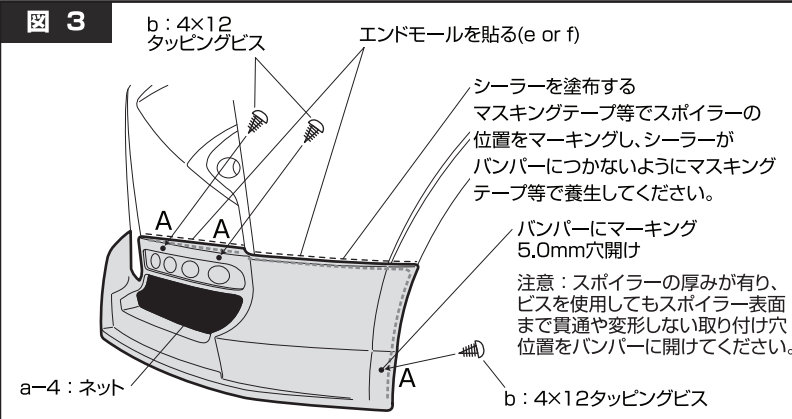
品名	数量
a : ネット(1150mm×260mm) 荒目 黒	1枚
b : 4×12タッピングビス	6本
c : LEDデイルイト (丸型8個)	1セット
d : シーリング剤	1本
e : エンドモール (黒:1.5m)	1本
f : エンドモール (グレー:1.5m)	1本
別紙 : シーラー使用時のアドバイス	1枚

装着手順

- 図1を参考に付属aをカットし、図2を参考にスポイラー裏面にある金具を使用して付属aを固定してください。
(余った、ネット部はバンパーに干渉しないように処理してください
また、別紙:シーラー使用時のアドバイスの図2を参考にネットとスポイラーを付属dで数箇所固定してください)
- 付属cのLEDデイルイト(丸型8個)を取り付けてください。
- 図2を参考にスポイラー干渉部のバンパーをカットしてください。
- 図2・図3を参考にして、バンパーの図2-A・図3-A(6箇所)に、5.0mmの穴を開けてください。
(バンパー形状に合わせたスポイラー裏形状面が当たる所で、スポイラーの厚みがあり、ビスが貫通しない所)
- スポイラーを車両に仮組みし、図2-A・図3-A(6箇所)の穴位置をバンパーの穴からスポイラーにマーキングしてください。
- 一旦スポイラーを取り外してから5でマーキングした箇所に3.2mmの穴を開けてください。
- 図2・図3を参考にエンドモール(e or f)をスポイラーに貼り付けてください。
(エンドモール貼り付け部数箇所を瞬間接着剤で固定してください)
- 図2・図3を参考に取り付け位置を確認してください。
- (シーラー使用時のアドバイス)を熟読の上、スポイラー裏面の取り付け部に付属dを塗布し、車両へ取り付けください。
- 図2-A・図3-A(6箇所)を付属bで固定してください。

A : バンパー 5.0mm穴開け
スポイラー 3.2mm穴開け
付属b で固定

図 3



CAUTION (必ずお読み下さい)

- ※本製品はFRP成形品ですので、無理に力を加えると破損する場合があります。
- ※FRP製品は製作上、やむを得ず、バリなどが発生する場合がありますが塗装の下地処理で除去して下さい。
- ※FRP製品は樹脂の性質上 製品完成後歪みが発生する場合があります。塗装前に仮組付けをして確認して下さい。製品の歪み及びトリミングの不良の場合 商品到着後2週間以内に弊社まで御連絡下さい。製品をお取替え致します。尚 塗装後の返品は受付できませんのでご注意下さい。
- ※車両の固体差によりフィッティングに多少のずれが生じる事がありますが、その場合ヤスリやサンドペーパーで調整して下さい。
- ※各取付け部分のボルト、又はビスは緩んでくる場合がありますので、時々点検を行ってください。

M'z SPEED

エムズスピード

〒578-0966 大阪府東大阪市三島3-8-7 TEL.06-6748-2603 FAX.06-6748-2605