

NOAH G/X

(ZRR80G/ZWR80G MC後)
Front Grill

Set up Guide

EXCLUSIVE
Z E U S
ELMAS LINE

この度は、M'z SPEED 製品をお買い上げ頂き誠に有り難うございます。
本製品を安全に使用して頂く為に、自動車用品専門店にて正しく取付を行って下さい。
取付後、本書を必ずお客様へお渡し下さい。

図 1

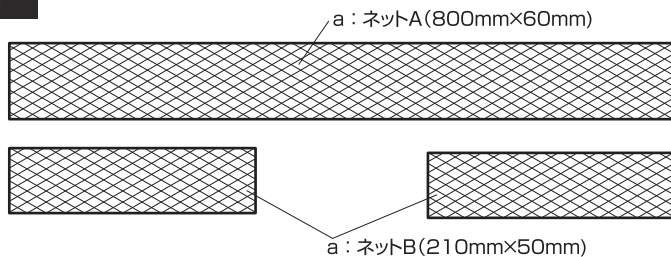


図 2

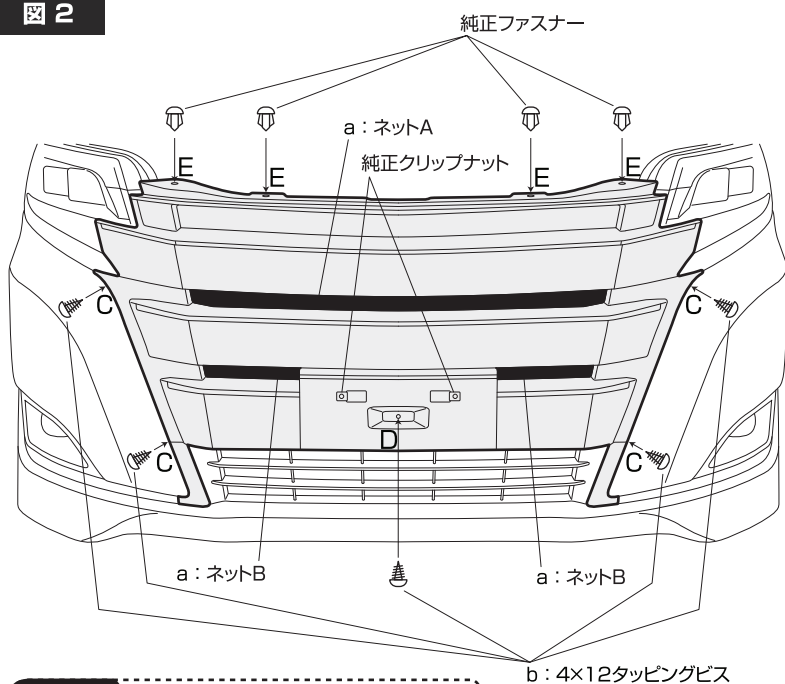
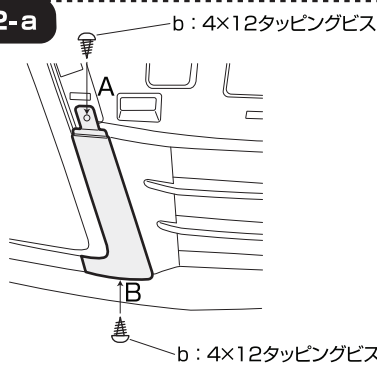


図 2-a



付属部品一覧

品名	数量
a : ネット(800mm × 120m)荒目 黒	1枚
b : 4×12タッピングビス	9本

装着手順

1. 整備書にない、バンパーと純正フロントグリルを取り外し、ナンバープレート取付け用のクリップナットを取り外して下さい。(クリップナットは、再度、使用します)
2. 図2-aを参考にB箇所(左右)のバンパーに5.0mmの穴を開けてください。
3. 図2-aを参考にバンパーにフロントグリル下部のカバーを仮組みし、2で開けたバンパーの穴からフロントグリル下部のカバーにマーキング、図2-aのA箇所(左右)をフロントグリル下部のカバーの穴からバンパーにマーキングしてください。
4. 一旦フロントグリル下部のカバーを取り外してから3でマーキングした箇所に3.2mmの穴を開けてください。
5. 図2-A・Bの4箇所を付属bで固定してください。
6. 図2-C箇所(4箇所)のバンパーに5mmの穴を開けてください。
7. 図2を参考にバンパーにフロントグリルを仮組みし、6で開けたバンパーの穴からフロントグリルにマーキング、図2-Dの箇所をグリルの穴からバンパーにマーキングしてください。
8. 一旦フロントグリルを取り外してから7でマーキングした箇所に3.2mmの穴を開けてください。
9. 図2-Cの4箇所を付属bで、図2-Dの箇所を付属bで固定してください。
10. 図1を参考に、付属aをカットし、グリル裏面の取り付け金具を使用して、ネットをグリルに取り付けてください。(余ったネット部は車両に干渉しないよう処理してください)
11. バンパー、グリルを車両に取り付け、図2-Eを純正ファスナーで固定してください。
12. 1で取り外したクリップナットを取り付けナンバープレートを取り付けてください。

A・D : バンパー	3.2mm穴開け
付属bで固定	
B・C : バンパー	5.0mm穴開け
フロントグリル	3.2mm穴開け
付属bで固定	
E : 純正ファスナー	で固定

⚠ CAUTION (必ずお読み下さい)

- ※本製品はFRP成形品ですので、無理に力を加えると破損する場合があります。
- ※FRP製品は製作上、やむを得ず、バリなどが発生する場合がありますが塗装の地下処理で除去して下さい。
- ※FRP製品は樹脂の性質上、製品完成後歪みが発生する場合があります。塗装前に仮組付けをして確認して下さい。製品の歪み及びトリミングの不良の場合、商品到着後2週間以内に弊社まで御連絡下さい。製品をお取替え致します。尚、塗装後の返品は受付できませんのでご注意下さい。
- ※車両の固体差によりフィッティングに多少のずれが生じる事がありますが、その場合ヤスリやサンドペーパーで調整して下さい。
- ※各取付け部分のボルト、又はビスは緩んでくる場合がありますので、時々点検を行ってください。

M'z SPEED

エムズスピード

〒578-0966 大阪府東大阪市三島 3-8-7 TEL.06-6748-2603 FAX.06-6748-2605