

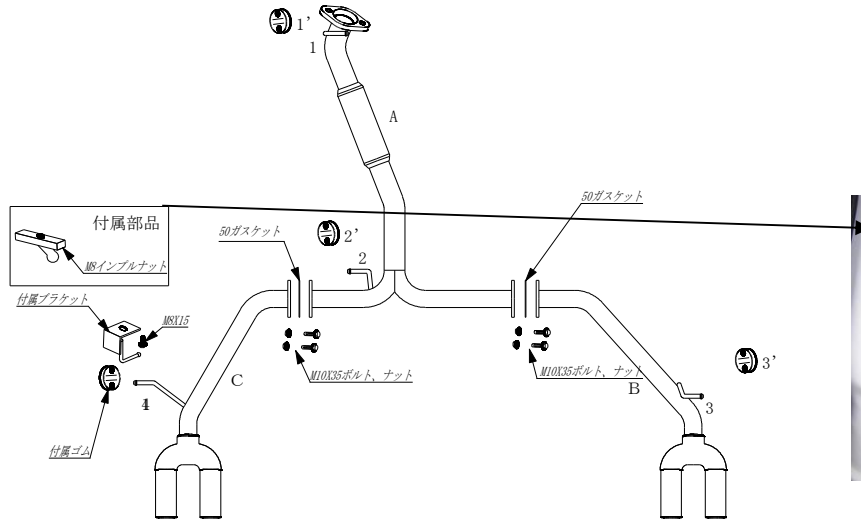
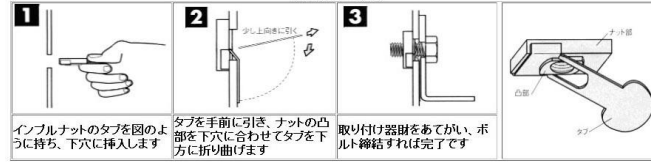
ご注意ください。
記載の適合型式以外への取付は、新規制対象外になります。

新規制対応品

製品名称	製品番号	車名	車両型式	年式	エンジン型式
M'z SPEED	MZ63	トヨタ ヴェルファイア アルファード	DBA-AGH30W DAA-AYH30W	H27/2~	2ZR-FE 2AR-2JM-2FM

構成部品及び付属品リスト	
品名	数量
本体(A)	1
本体(B)	1
本体(C)	1
50ガスケット	2
M10X35フランジボルト	4
M10フランジナット	4
M8X15フランジボルト	1
付属ブラケット	1
付属ゴム(02)	1
付属M8インプルナット	1

使用方法



左側フレームの穴に、M8インプルナットを取付けてください。

最低必要工具

メガネレンチ	12mm 14mm
ソケットレンチ	12mm 14mm
トルクレンチ	

組付作業手順

警告!

作業中の怪我・火傷

装着作業は専門の整備工場などに依頼してください。
【(1)ご使用前に】を十分に理解した上で作業を実施してください。
※装着作業は必ず2名以上で行なってください。
※文中の純正とは自動車メーカーの標準装着品の意味

- 「本体(A)の仮組付け」
本体(A)の取付けブラケット(1)(2)を純正吊下げラバーステー(1')(2')に差込み、純正マフラーと本体(A)を純正ボルト、スプリングを再使用し仮締め付けて下さい。
- 「本体(B)の仮組付け」
本体(B)の取付けブラケット(3)を純正吊下げラバーステー(3')に差込み、本体(A)フランジと本体(B)フランジの間に付属ガスケット(50)を挟み、付属ボルト(M10X35)を通し反対側から付属ナット(M10)で仮締め付けて下さい。
- 「本体(C)の仮組付け」
最初に、車両後方左フレームの穴に、M8インプルナット取付し、付属ブラケットを付属M8X15ボルトで取付けて下さい。次に、付属ブラケットに付属ゴムを差し込んで下さい。
本体(C)の取付ブラケット(4)を付属ゴムに差込み、本体(C)フランジと本体(A)フランジの間に付属ガスケット(50)を挟み、付属ボルト(M10X35)を通し反対側から付属ナット(M10)で仮締め付けて下さい。

- 「全体の本組み付け」
本体(A)(B)(C)及び出口の位置関係や自動車の床、その他周辺部品とのクリアランス及びフランジ間のガスケットのずれを確認しながら前から順番に指定トルクで締め付けてください。
(締め付けトルク400~500Kgf.cm)
テールパイプと自動車のバンパーの位置関係、クリアランスを確認してください。不具合がある場合は最初から締め直してください。クリアランス不足を放置すると異常な音が出たり、樹脂バンパーの場合熱で溶けたりします。
- 「装着状態の確認」
全体の本組み付けが完了したら、もう一度マフラーを手で揺すって各部のクリアランスを確認してください。エンジンを始動して暖機し、約250回転にして各フランジからの排気漏れ、各部の異常音を点検して下さい。運転して再度、各フランジからの排気漏れ、又は各部の異常音を点検してください。異常があれば、最初から装着をやり直してください。
《異常があれば、面倒でも最初からやり直して下さい。》
以上で当社マフラーの装着が完了しました。もう一度本取扱説明書をよく読んで安全で快適なドライブをしましょう。

お願い!

装着後200~300km走行した後にもう一度各部のボルト類の増し締めと、各フランジ間のガス漏れの点検をして下さい。

製品番号 : MZ63

トヨタ ヴェルファイア ・アルファード DBA-AGH30W /DAA-AYH30W

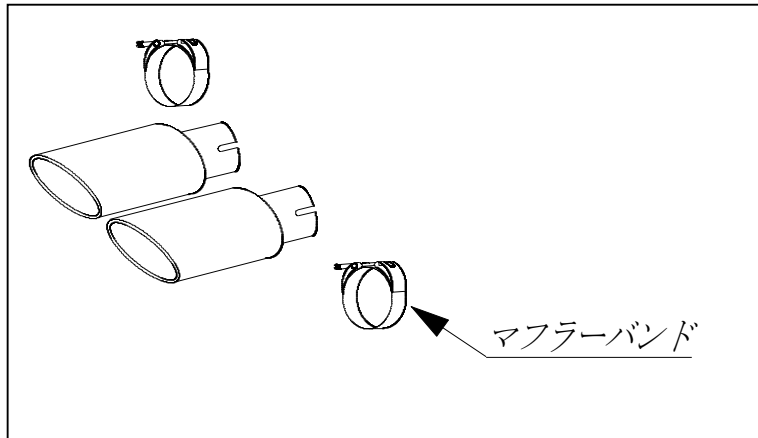
◎専用マフラーカッターの組付け

パイプの先端に、専用マフラーカッターを差込み、リアバンパーの先端から出ないように調整してマフラーバンドで締付けして下さい。

構成部品及び付属品リスト

マフラーカッター本体 : 4本

専用マフラーバンド : 4個



ご注意！

◎ マフラーカッターと自動車のバンパーの位置関係、クリアランスを確認して下さい。
不具合がある不具合がある場合は最初から締め直して下さい。クリアランス不足を
放置すると異常な音が出たり、樹脂バンパーなどが熱で溶けたりすることがあります。

お願い！

装着後200～300km走行した後にもう一度各部の
ボルト類を増し締め及び点検を行って下さい。