

**FREED**  
(GB3/4)2011/10-2014/3  
中期 ノーマルグレード  
Front Grille

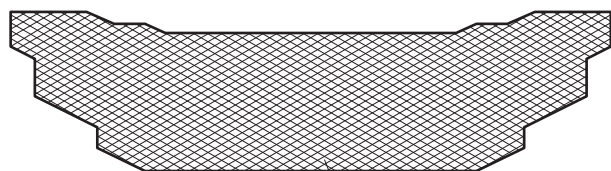
## Set up Guide

EXCLUSIVE  
**Z E U S**  
RACE LINE

3181-4232

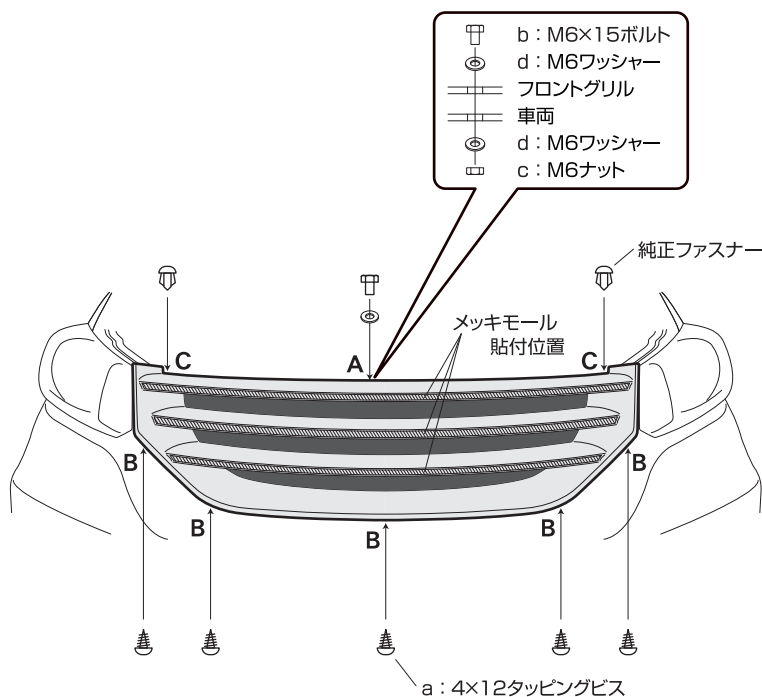
この度は、M'z SPEED 製品をお買い上げ頂き誠に有り難うございます。  
本製品を安全に使用して頂く為に、自動車用品専門店にて正しく取付を行って下さい。  
取付後、本書を必ずお客様へお渡し下さい。

図 1



e: ネット(820mm×230mm)

図 2



付属部品一覧	品名	数量
	a: 4×12タッピングビス	5本
	b: M6×15ボルト	1本
	c: M6ナット	1個
	d: M6ワッシャー	2枚
	e: ネット(820mm×230mm)	1枚
	f: メッキモール(2800mm)	1本
	g: メッキモール用両面テープ	7本

### 装着手順

1. 整備書にない、純正フロントグリルとバンパーを取り外して下さい。
2. 図1を参考にネットをカットし、グリル裏面の取り付け金具を使用してネットをグリルに取り付けてください。  
(車両に干渉しないよう注意してください)
3. 図2を参考にBの箇所の車両側に5.0mm穴を開けてください。
4. フロントグリルをバンパーに仮組し、3で開けた穴から、フロントグリルにマーキングし、3.0mmの穴を開けてください。
5. フロントグリルをバンパーに仮組し、B部を付属aで固定してください。
6. フロントグリルとバンパーを車両に取り付け、A部を付属b-c-dで固定し、C部を純正ファスナーで固定してください。
7. 全体のバランスを調整し、各箇所を固定してください。
8. 図2を参考にしてメッキモールを必要な長さにカットして、フロントグリルに貼り付けてください。  
(貼付け後メッキモールに貼りつけてある保護テープ(黒)を剥がしてください。)

A: b・c・dで固定

B: バンパー 5.0mm穴開け  
フロントグリル 3.0mm穴開け

C: 純正ファスナーで固定

## ⚠ CAUTION (必ずお読み下さい)

- ※本製品はFRP成形品ですので、無理に力を加えると破損する場合があります。
- ※FRP製品は製作上、やむを得ず、バリなどが発生する場合がありますが塗装の下地処理で除去して下さい。
- ※FRP製品は樹脂の性質上、製品完成後歪みが発生する場合があります。塗装前に仮組付けをして確認して下さい。製品の歪み及びトリミングの不良の場合、商品到着後2週間以内に弊社まで御連絡下さい。製品をお取替え致します。尚、塗装後の返品は受付できませんのでご注意ください。
- ※車両の固体系差によりフィッティングに多少のずれが生じる事がありますが、その場合ヤスリやサンドペーパーで調整して下さい。
- ※各取付け部分のボルト、又はビスは緩んでくる場合がありますので、時々点検を行ってください。

■ M'z SPEED

エムズスピード

〒578-0966 大阪府東大阪市三島 3-8-7 TEL.06-6748-2603 FAX.06-6748-2605