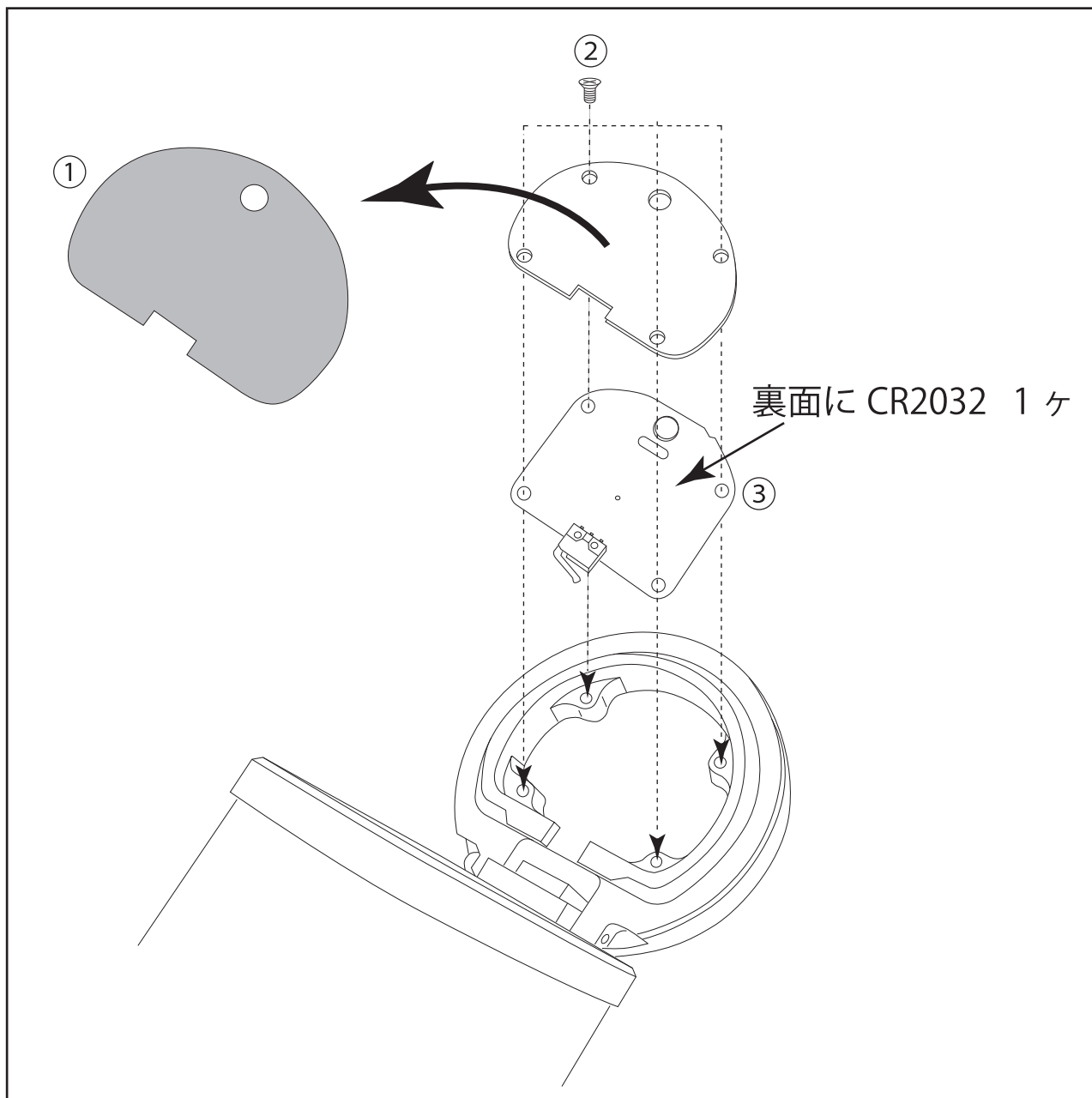


M'z Ash Bottle エムズアッシュボトル 電池交換方法



左図を参考に、①(両面テープで固定)を取り外します。

②の取付けビス x4 本を取り外し、
③の裏面に有る CR2032 ボタン電池を交換し、取り外しと逆の手順で元へ戻して下さい。

M'z SPEED®

www.mzspeed.co.jp/