

# MURANO

Z51 MC 後  
Rear Half Spoiler

## Set up Guide

EXCLUSIVE  
Z E U S  
LUV LINE

図 1

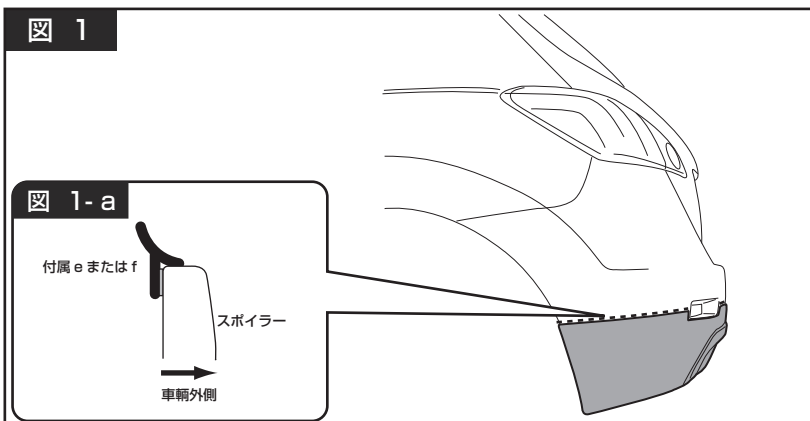


図 2

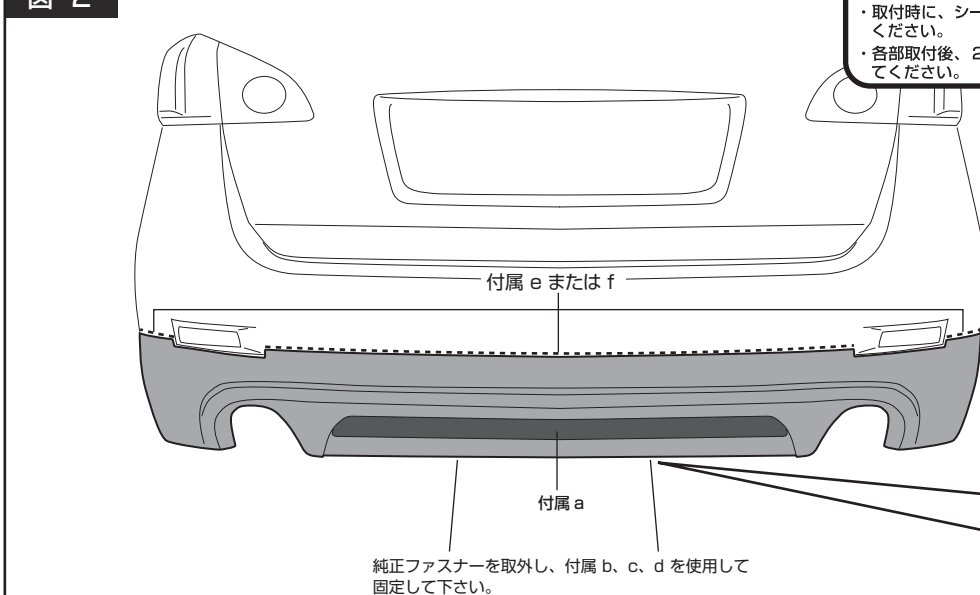
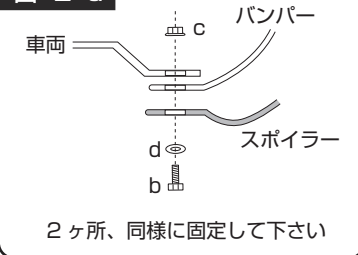


図 2-a



この度は、M'z SPEED 製品をお買い上げ頂き誠に有り難うございます。  
本製品を安全に使用して頂く為に、自動車用品専門店にて正しく取付を行って下さい。  
取付後、本書を必ずお客様へお渡し下さい。

品名	数量
a : ネット 850x120(mm) (黒色) 荒目	1
b : M6x15 ボルト	2
c : M6 ナット	2
d : M6ワッシャー	2
e : T字エンドモール(黒) 2500mm	1
f : T字エンドモール(グレー) 2500mm	1
g : ソーラーシーリング剤	1
別紙 : シーラー使用時のアドバイス	1

### ■付属のシーラーについて■

※エアロパーツ装着時に、下記の項目を厳守していただき、シーラー #580 を使用して貼付けることにより両面テープの厚みで生じる隙間を無くし、より強力に固定することができます。

- ・貼付け面の汚れは事前に拭き取って、必ず十分に脱脂を行ってください。
- ・製品裏型の端部より5mmほど控えて、幅20mm以上、高さ2mmでヘラなどを使用して、均一に塗布してください。
- ・取付時に、シーラーがはみ出た場合は、速やかにウエス等で拭き取ってください。
- ・各部取付後、24時間安静にし、洗車・雨天等の濡れる事は絶対に避けてください。

### ■ 装着手順 ■

1. 図2を参考に、スポイラー裏面にある金具を使用して、付属 a を取付けて下さい。(不要部分はカットして下さい。フィッティング時車両に干渉する場合があります)
2. 図1、2の張り付け位置を確認して、付属 e または f を必要な長さをカットし図1-a を参考に貼付けて下さい。  
(エンドモールの端部は瞬間接着剤などで固定する事を推奨致します)
3. スポイラーを車両に仮組み、車両の取付け位置を確認しマスキングテープなどでマーキングして下さい。
4. 右上の ■付属のシーラーについて■ と ■シーラー使用時のアドバイス■ をご熟読の上、スポイラー裏面の取付け部に付属 g を塗布し、車両へ取付け、図2-aの様 に付属 b、c、d を使用して固定して下さい。

## CAUTION (必ずお読み下さい)

- ※本製品はFRP成形品ですので、無理に力を加えると破損する場合があります。
- ※FRP製品は製作上、やむを得ず、バリなどが発生する場合がありますが塗装の下地処理で除去して下さい。
- ※FRP製品は樹脂の性質上 製品完成後歪みが発生する場合があります。塗装前に仮組付けをして確認して下さい。製品の歪み及びトリミングの不良の場合 商品到着後2週間以内に弊社まで御連絡下さい。製品をお取替え致します。尚 塗装後の返品は受付できませんのでご注意下さい。
- ※車両の固体差によりフィッティングに多少のずれが生じる場合がありますが、その場合ヤスリやサンドペーパーで調整して下さい。
- ※各取付け部分のボルト、又はビスは緩んでくる場合がありますので、時々点検を行ってください。

■ M'z SPEED

エムズスピード

〒578-0966 大阪府東大阪市三島3-8-7 TEL.06-6748-2603 FAX.06-6748-2605