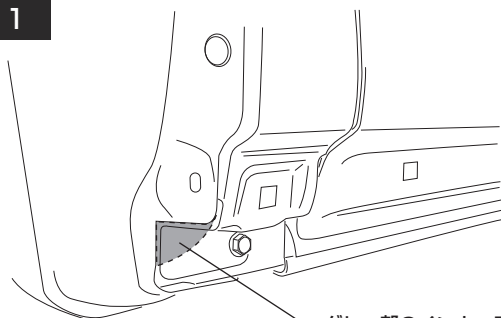
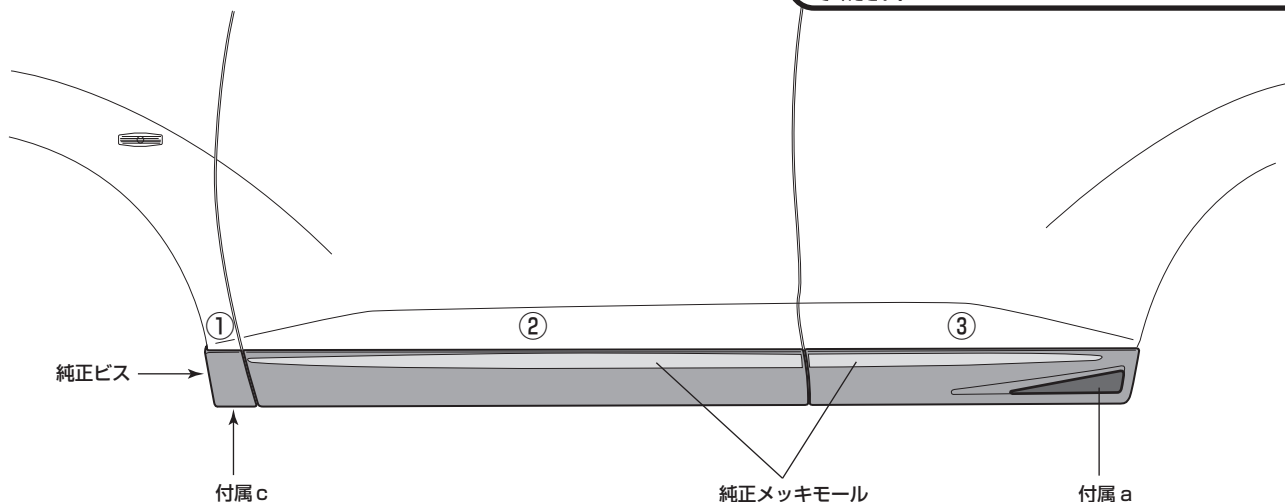


図 1



グレー部のインナーライナーを
カットして下さい。

図 2



■ 装着手順 ■

1. 指定の整備書に習い、純正ドアパネルを車輻から取り外し、純正ドアパネルに付いているメッキモールをパネルより取り外して下さい。
2. 図1を参考に、グレー部のインナーライナーをカットして下さい。
3. 図2 ①のパネルを車輻に仮組みし、下部のサービスホールより車輻にマーキングパネルを一度取り外し、マーキング部に3.5mmの穴を開け防錆処理をして下さい。
4. 図2 ③のパネル裏面にある取付金具を使用して付属 a を固定して下さい。
5. 1で取り外した純正メッキモールを図2 ② ③ のパネルに付属 b を使用して貼付け、マスキングテープなどで固定しておいて下さい。
6. 図2 ①のパネルを、純正ビスと付属 c にて車輻に取り付けて下さい。
7. 図2 ② ③のパネルを右上の ■付属のシーラーについて■ と ■シーラー使用時のアドバイス■ をご熟読の上、パネル裏面の取付け面に付属 b を塗布し、車両へ取付けて下さい。

CAUTION (必ずお読み下さい)

- ※本製品はFRP成形品ですので、無理に力を加えると破損する場合があります。
- ※FRP製品は製作上、やむを得ず、バリなどが発生する場合がありますが塗装の下地処理で除去して下さい。
- ※FRP製品は樹脂の性質上 製品完成後歪みが発生する場合があります。塗装前に仮組付けをして確認して下さい。製品の歪み及びトリミングの不良の場合 商品到着後2週間以内に弊社まで御連絡下さい。製品をお取替え致します。尚 塗装後の返品は受付できませんのでご注意下さい。
- ※車両の固体差によりフィッティングに多少のずれが生じる場合がありますが、その場合ヤスリやサンドペーパーで調整して下さい。
- ※各取付け部分のボルト、又はビスは緩んでくる場合がありますので、時々点検を行ってください。

この度は、M'z SPEED 製品をお買い上げ頂き誠に有り難うございます。
 本製品を安全に使用して頂く為に、自動車用品専門店にて正しく取付を行って下さい。
 取付後、本書を必ずお客様へお渡し下さい。

品名	数量
a : ネット(E) 250x60(mm) (黒色)細目	2
b : ソーラーシーリング剤	1本
c : 4x12 タッピングビス	2
別紙 : シーラー使用時のアドバイス	1枚

■ 付属のシーラーについて ■

※エアロパーツ装着時に、下記の項目を厳守していただき、シーラー #580 を使用して貼付けることにより両面テープの厚みで生じる隙間を無くし、より強力に固定する事ができます。

- ・貼付け面の汚れは事前に拭き取って、必ず十分に脱脂を行ってください。
- ・製品裏型の端部より5mmほど控えて、幅20mm以上、高さ2mmでヘラなどを使用して、均一に塗布してください。
- ・取付時に、シーラーがはみ出た場合は、速やかにウエス等で拭き取ってください。
- ・各部取付後、24時間安静にし、洗車・雨天等の濡れる事は絶対に避けてください。