

この度は、M'z SPEED 製品をお買い上げ頂き誠に有り難うございます。  
本製品を安全に使用して頂く為に、自動車用品専門店にて正しく取付を行って下さい。  
取付後、本書を必ずお客様へお渡し下さい。

図 1

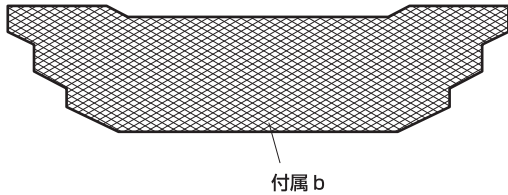


図 2

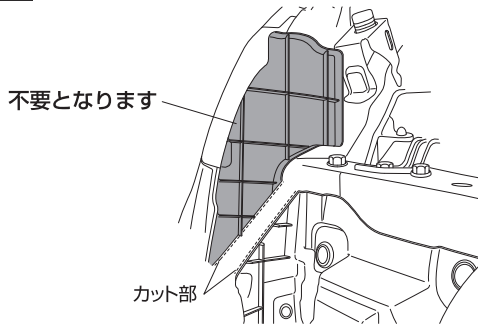
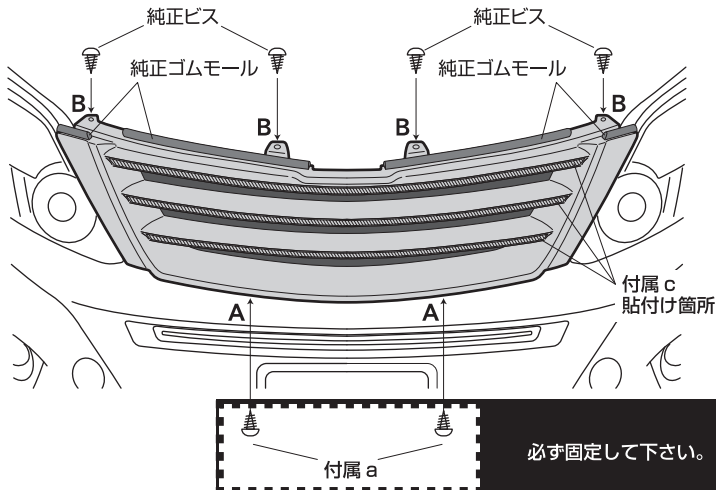


図 3



両面テープ等での固定ですと走行中に破損する恐れがあります。

品名	数量
a: 4 x 16 タッピングビス	2
b: ネット (中目) シルバー (920x230mm)	1
c: メッキモール (3000mm)	1
d: メッキモール用両面テープ (t=0.8/5x400mm)	8

### 装着手順

- 指定の整備書にならない純正グリルカバー、グリルを取り外して下さい。  
(純正グリル上部のゴムモール (4 個) を取り外して下さい)
- 図 2 を参考にグリルに干渉しない様にエアガイドパネルをカットして下さい。(左右 2 ヶ所)
- 図 1 を参考に付属 b をカットし、グリル裏面の取付け金具を使用して固定して下さい。余ったネット部は車両に干渉しない様に処理をして下さい。
- 図 3 を参考にバンパー A 部に 5.0mm の穴を開けて下さい。
- グリルを車両に仮組みし、4 で開けた穴からグリルにマーキングをし、一度取り外します。(ナンバープレートを外した開口部、または、グリル上部より作業を行って下さい)
- グリルのマーキング箇所にて 3.0mm の穴を開けて下さい。
- グリルを車両に組み付け、全体のバランスを調整しながら各部を固定して下さい。  
A 部 2 ヶ所は付属 a、B 部 4 ヶ所は純正ビスで固定して下さい。
- グリル上面に 1. で取り外したゴムモールを取付けて下さい。  
純正グリルカバーを取付けて下さい。
- 図 3 を参考に、付属 c を必要な長さにカットして、付属 d を使用して貼付けて下さい。  
(張付け後、メッキモールに貼り付いている保護テープ (黒) を剥がして下さい)

## ⚠ CAUTION (必ずお読み下さい)

- ※本製品はFRP成形品ですので、無理に力を加えると破損する場合があります。
- ※FRP製品は製作上、やむを得ず、バリなどが発生する場合がありますが塗装の下地処理で除去して下さい。
- ※FRP製品は樹脂の性質上、製品完成後歪みが発生する場合があります。塗装前に仮組付けをして確認して下さい。製品の歪み及びトリミングの不良の場合、商品到着後2週間以内に弊社まで御連絡下さい。製品をお取替え致します。尚、塗装後の返品は受付できませんのでご注意ください。
- ※車両の固体系差によりフィッティングに多少のずれが生じる事がありますが、その場合ヤスリやサンドペーパーで調整して下さい。
- ※各取付け部分のボルト、又はビスは緩んでくる場合がありますので、時々点検を行ってください。