

VELLFIRE

Z grade MC後
Front Half Spoiler

Set up Guide

EXCLUSIVE
Z E U S
RACE LINE

この度は、M'z SPEED 製品をお買い上げ頂き誠に有り難うございます。
本製品を安全に使用して頂く為に、自動車用品専門店にて正しく取付を行って下さい。
取付後、本書を必ずお客様へお渡し下さい。

図 1

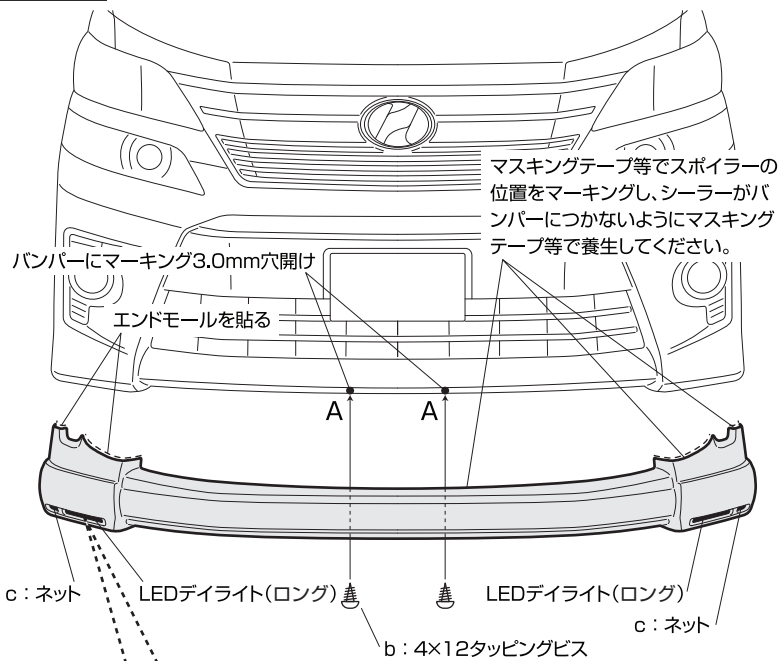


図 1-a

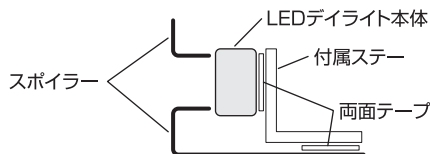
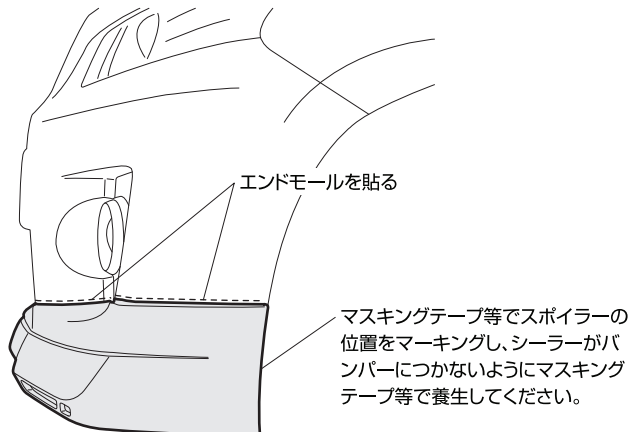


図 2



付属部品一覧

品名	数量
a: ソーラーシーリング剤#580 120g	1本
b: 4x12タッピングビス	2本
c: ネット(40mmx30mm) 細目	2枚
エンドモール(黒:1500mm)	1本
エンドモール(グレー:1500mm)	1本
別紙: シーラー使用時のアドバイス	1枚
別送: LED デイルイト (ロング)	1セット

装着手順

- 図1を参考にスポイラー裏面にある金具を使用して付属cを固定してください。
- 図1-aを参考に、LEDデイルイト(ロング)を取り付けてください。
- 図1・図2を参考にエンドモールをスポイラーに貼り付けてください。(エンドモール貼付部数ヶ所を瞬間接着剤で固定してください)
- スポイラーを車両に仮組みし、図1-Aの箇所のスポイラーの穴から、バンパーにマーキング(2ヶ所)してください。
- 一旦スポイラーを取り外し4でマーキングした箇所に、3.0mmの穴を開けてください。
- 図1・図2を参考に取り付け位置を確認してください。
- (付属のシーラーについて)と(シーラー使用時のアドバイス)を熟読の上、スポイラー裏面の取り付け部に付属aを塗布し、車両へ取り付けてください。
- 図1-Aの2ヶ所を付属bで固定してください。

A: バンパー 3.0mm 穴開け
bで固定

■付属のシーラーについて■

※フロントスポイラー装着時に、下記の項目を厳守していただき、シーラー#580を使用して貼付けることにより両面テープの厚みで生じる隙間を無くし、より強力に固定することができます。

- 貼付け面の汚れは事前に拭き取って、必ず十分に脱脂を行ってください。
- 製品裏型の端部より5mmほど控えて、幅20mm以上、高さ2mmでヘラなどを使用して、均一に塗布してください。
- 取付時に、シーラーがはみ出た場合は、速やかにウエス等で拭き取ってください。
- 各部取付後、24時間安静にし、洗車・雨天等の濡れる事は絶対に避けてください。

⚠ CAUTION (必ずお読み下さい)

- ※本製品はFRP成形品ですので、無理に力を加えると破損する場合があります。
- ※FRP製品は製作上、やむを得ず、バリなどが発生する場合がありますが塗装の下地処理で除去して下さい。
- ※FRP製品は樹脂の性質上、製品完成後歪みが発生する場合があります。塗装前に仮組付けをして確認して下さい。製品の歪み及びトリミングの不良の場合、商品到着後2週間以内に弊社まで御連絡下さい。製品をお取替え致します。尚、塗装後の返品は受付できませんのでご注意ください。
- ※車両の固体差によりフィッティングに多少のずれが生じる場合がありますが、その場合ヤスリやサンドペーパーで調整して下さい。
- ※各取付け部分のボルト、又はビスは緩んでくる場合がありますので、時々点検を行ってください。

M'z SPEED

エムズスピード

〒578-0966 大阪府東大阪市三島 3-8-7 TEL.06-6748-2603 FAX.06-6748-2605