

LANDCRUISER 200
URJ202W (H24/01~)
Front Bumper Spoiler

Set up Guide (1/2)

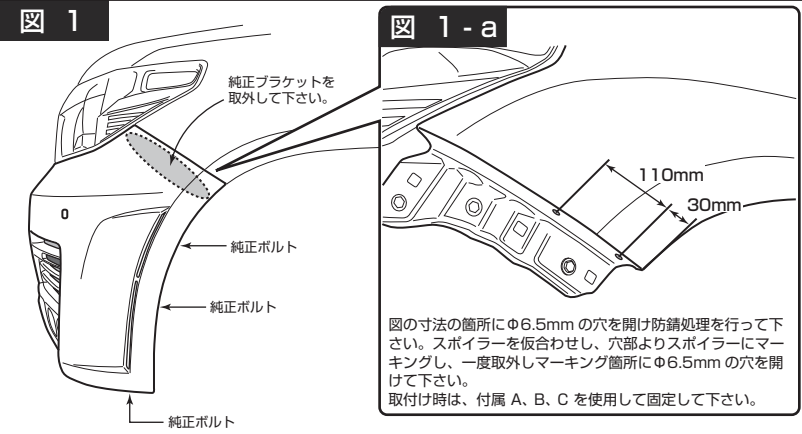
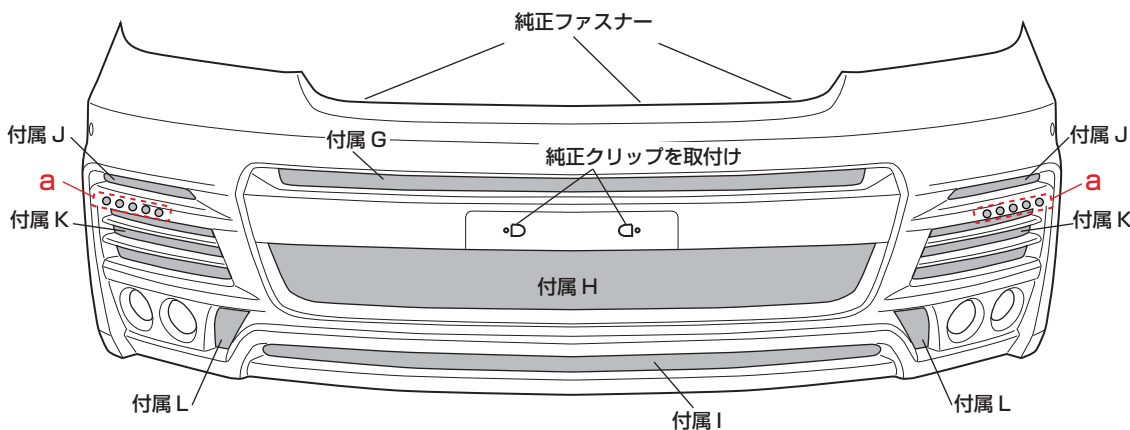
EXCLUSIVE
ZEUS

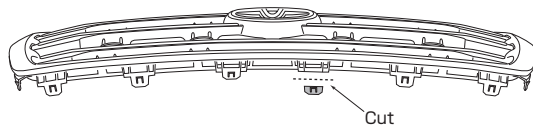
図 2



■ 装着手順 ■

1. フロントグリル、純正バンパーを指定の整備書にない取外して下さい。
2. 図1を参考に、純正バンパー取付けブラケットを取外し、図1-a 寸法を参考にフェンダーにφ6.5mmの穴を開け、防錆処理をして下さい。スポイラーを仮合わせし、穴部よりスポイラーにマーキングし、一度取外しマーキング箇所にφ6.5mmの穴を開けて下さい。
3. 純正バンパーより、コーナーセンサーとナンバー取付け用クリップを取外し、バンパースポイラーへ取付けて下さい。a の箇所にLED DayLightを取付けて下さい。
4. 図2を参考に、スポイラー裏面の取付け金具を使用して、付属G、H、I、J、K、Lを取付け固定して下さい。不要部分はカット、折り曲げる等の作業をし車両に干渉しない様に処理を行って下さい。
5. バンパースポイラーを車両に仮組します。図2 スポイラー上面3ヶ所は純正ファスナーを使用します。図1のスポイラー底面は純正ボルトでアンダーカバーを取付けて下さい。
2. で穴を開けた箇所は、付属A、B、Cを使用して固定します
6. 全体のバランスを調整しながら、各部を本締めして取付けて下さい。
7. 図3を参考に純正グリル下部の該当箇所のツメ部をカットし、車両に取付けて下さい。

図 3



図の位置に有る純正グリル下部のツメ部をカットして下さい。

CAUTION (必ずお読み下さい)

- ※本製品はFRP成形品ですので、無理に力を加えると破損する場合があります。
- ※FRP製品は製作上、やむを得ず、バリなどが発生する場合がありますが塗装の下地処理で除去して下さい。
- ※FRP製品は樹脂の性質上 製品完成後歪みが発生する場合があります。塗装前に仮組付けをして確認して下さい。製品の歪み及びトリミングの不良の場合 商品到着後2週間以内に弊社まで御連絡下さい。製品をお取替え致します。尚 塗装後の返品は受付できませんのでご注意ください。
- ※車両の固体差によりフィッティングに多少のずれが生じる事がありますが、その場合ヤスリやサンドペーパーで調整して下さい。
- ※各取付け部分のボルト、又はビスは緩んでくる場合がありますので、時々点検を行ってください。

付属部品一覧

品名	数量
A : M6x20 ボルト	4
B : M6 ワッシャー	6
C : M6 フランジナット	4
D : 5mmタッピング用クリップナット	9
E : 5x16 タッピングビス	11
F : M6x15 ボルト	2
G : ネット(A)(1100x70)	黒色荒目 1
H : ネット(B)(1100x150)	黒色荒目 1
I : ネット(C)(1150x80)	黒色荒目 1
J : ネット(D)(300x40)	黒色荒目 2
K : ネット(E)(350x140)	黒色荒目 2
L : ネット(F)(120x120)	黒色荒目 2
LED DayLight(丸型x10ヶ)	1set

この度は、M'z SPEED 製品をお買い上げ頂き誠に有り難うございます。
本製品を安全に使用して頂く為に、自動車用品専門店にて正しく取付を行って下さい。
取付後、本書を必ずお客様へお渡し下さい。

図 1



上図の様に赤丸印 7ヶ所に付属 D を右図の様に差し込んで下さい。

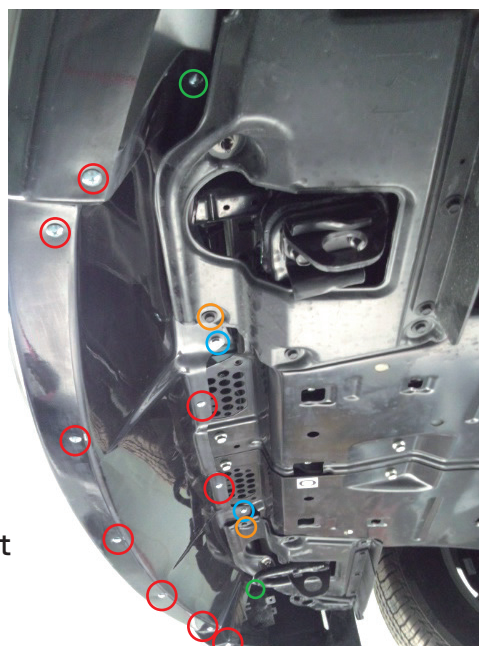
図 2



◀ Front

図の様に車両アンダーカバー部 2ヶ所にも同様に
付属 D を差し込んで下さい。

図 3



◀ Front

アンダーカバー装着後

図 4



図 3、4 を参考に、下記の要領でアンダーカバーを固定して下さい。

- = 付属 E で固定
- = 付属 F、B で固定
- = 純正ボルトで固定
- = アンダーカバー穴よりフォースメントヘマッキングし、4.8mm の穴を開け付属 E で固定