

HIACE/REGIUS ACE

(KDH/TRH20#) 2013/12 ~
Rear Bumper Spoiler

Set up Guide

EXCLUSIVE
Z E U S
GRACE LINE

この度は、M'z SPEED 製品をお買い上げ頂き誠に有り難うございます。
本製品を安全に使用して頂く為に、自動車用品専門店にて正しく取付を行って下さい。
取付後、本書を必ずお客様へお渡し下さい。

図 1

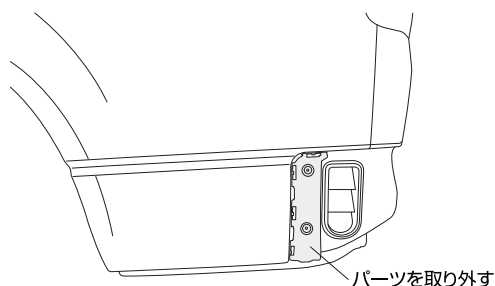


図 2

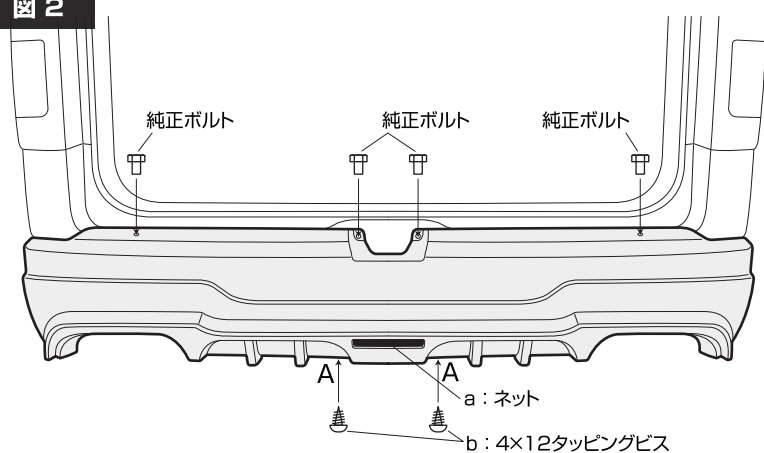


図 2-a

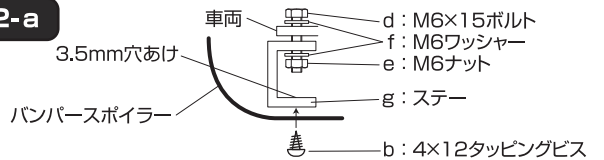
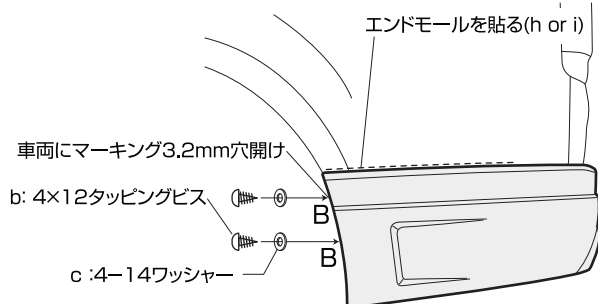


図 3



付属部品一覧

品名	数量
a: ネット (170mm × 30mm) 荒目 黒	1枚
b: 4×12タッピングビス	6本
c: 4-14ワッシャー	4枚
d: M6×15ボルト	2本
e: M6ナット	2個
f: M6ワッシャー	4枚
g: ステー	2本
h: エンドモール (黒:1.5m)	1本
i: エンドモール (グレー:1.5m)	1本

装着手順

1. 整備書にならない純正バンパーと図1のパーツを取り外してください。
2. 図2を参考にバンパースポイラー裏面にある金具を使用して付属aを固定してください。
(余ったネット部は車両に干渉しないように処理してください)
3. バンパースポイラーを車両に仮組みし、図3-B(4ヶ所)の穴位置をバンパースポイラーの穴から車両にマーキングしてください。
4. 一旦スポイラーを取り外してから3でマーキングした箇所に3.2mmの穴を開けてください。
5. 図2-図3を参考にエンドモール(h or i)をスポイラーに貼り付けてください。
(エンドモール貼り付け部数箇所を別売の瞬間接着剤で固定してください)
6. 図3-Bの4箇所を付属b-cで固定してください。
7. 図2-aを参考に図2-Aの箇所の純正バンパーの取り付け穴を使用し、付属gを付属d-e-fを使用し取り付けてください。
8. 図2-Aの箇所のスポイラーの穴から、7で取り付けしたステーに3.5mmの穴を開け付属bで固定してください。

A: ステー 3.5mm穴開け
付属bで固定

B: 車両側 3.2mm穴開け
付属bで固定

⚠ CAUTION (必ずお読み下さい)

- ※本製品はFRP成形品ですので、無理に力を加えると破損する場合があります。
- ※FRP製品は製作上、やむを得ず、バリなどが発生する場合がありますが塗装の下地処理で除去して下さい。
- ※FRP製品は樹脂の性質上、製品完成後歪みが発生する場合があります。塗装前に仮組付けをして確認して下さい。製品の歪み及びトリミングの不良の場合、商品到着後2週間以内に弊社まで御連絡下さい。製品をお取替え致します。尚、塗装後の返品は受付できませんのでご注意ください。
- ※車両の固体差によりフィッティングに多少のずれが生じる事がありますが、その場合ヤスリやサンドペーパーで調整して下さい。
- ※各取付け部分のボルト、又はビスは緩んでくる場合がありますので、時々点検を行ってください。

M'z SPEED

エムズスピード

〒578-0966 大阪府東大阪市三島 3-8-7 TEL.06-6748-2603 FAX.06-6748-2605