

# SOLIO BANDIT (MA36S)

Front Half Spoiler

## Set up Guide

EXCLUSIVE  
**Z E U S**  
RACE LINE

この度は、M'z SPEED 製品をお買い上げ頂き誠に有り難うございます。  
本製品を安全に使用して頂く為に、自動車用品専門店にて正しく取付を行って下さい。  
取付後、本書を必ずお客様へお渡し下さい。

図 1

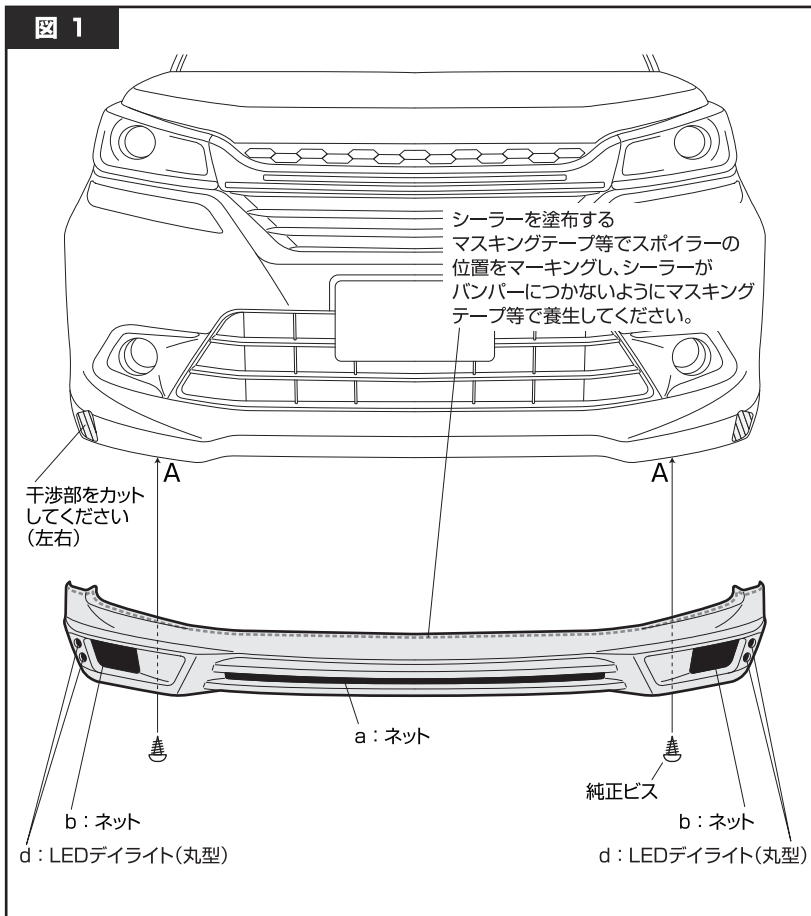
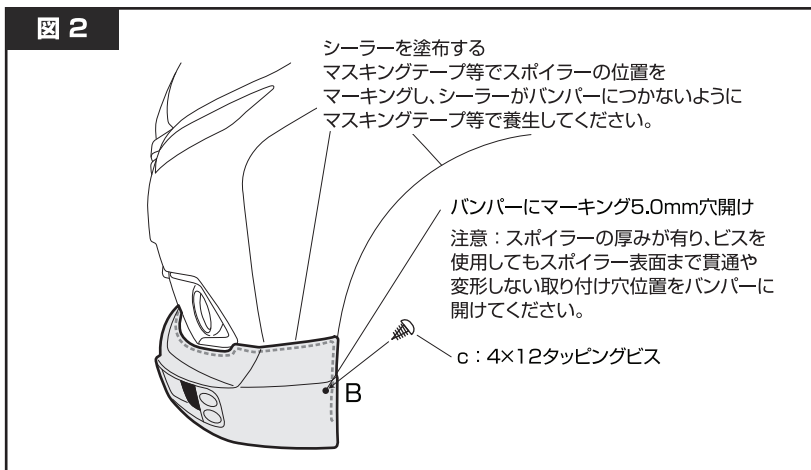


図 2



品名	数量
a: ネット(850mm×40mm)荒目 黒	1枚
b: ネット(160mm×80mm)荒目 黒	2枚
c: 4x12タッピングビス	2本
d: LEDデイライト(丸型4個)	1セット
e: シーリング剤	1本
別紙: シーラー使用時のアドバイス	1枚

### 装着手順

- 図1-Aの箇所の純正ビスを取り外してください。(再度、使用します)
- 図1を参考にスポイラー裏面にある金具を使用して付属a-bを固定してください。(余った、ネット部はバンパーに干渉しないように処理してください。また、別紙:シーラー使用時のアドバイスの図2を参考にネットとスポイラーを付属eで必ず数箇所固定してください)
- 付属d:LEDデイライト(丸型4個)を取り付けてください。
- 図1を参考にスポイラー干渉部のバンパーをカットしてください。
- 図2を参考にして、バンパーのBの箇所(2箇所)に、5.0mmの穴を開けてください。(バンパー形状に合わせたスポイラー裏形状面が当たる所で、スポイラーの厚みがあり、ビスが貫通しない所)
- スポイラーを、車両に仮組みし、図2-A(2箇所)の穴位置をバンパーの穴からスポイラーにマーキングしてください。
- 一旦スポイラーを取り外してから6でマーキングした箇所に3.2mmの穴を開けてください。
- 図1-2を参考に取り付け位置を確認してください。
- (付属のシーラーについて)と(シーラー使用時のアドバイス)を熟読の上、スポイラー裏面の取り付け部に付属eを塗布し、車両へ取り付けてください。
- 図1-A(2箇所)を1で外した純正ビスで固定、図2-B(2箇所)を付属cで固定してください。

A: 純正ビスで固定

B: バンパー 5.0mm穴開け  
スポイラー 3.2mm穴開け  
付属cで固定

## ⚠ CAUTION (必ずお読み下さい)

- ※ 本製品はFRP成形品ですので、無理に力を加えると破損する場合があります。
- ※ FRP製品は製作上、やむを得ずバリなどが発生する場合がありますので塗装の下地処理で除去してください。
- ※ FRP製品は樹脂の性質上、製品完成後歪みが発生する場合があります。塗装前に仮組付けをして確認してください。製品の歪み 及び、トリミングの不良の場合、製品到着後 2週間以内に弊社までご連絡ください。製品をお取替えいたします。尚、塗装後の返品は受付できませんのでご注意ください。
- ※ 車両の個体差によりフィッティングに多少のズレが生ずる事がありますが、その場合ヤスリやサンドペーパーで調整してください。
- ※ 各取付け部分のボルト又は、ビスは緩んでくる場合がありますので時々点検を行ってください。

M'z SPEED

エムズスピード

〒578-0966 大阪府東大阪市三島 3-8-7 TEL.06-6748-2603 FAX.06-6748-2605