

SOLIO BANDIT

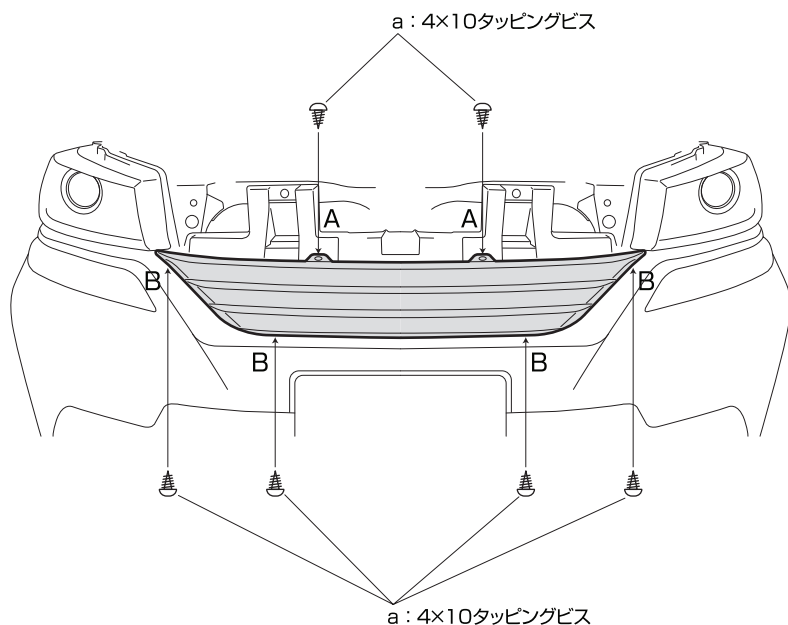
(MA36S)
Front Grill

Set up Guide

EXCLUSIVE
Z E U S
ELMAS LINE

この度は、M'z SPEED 製品をお買い上げ頂き誠に有り難うございます。
本製品を安全に使用して頂く為に、自動車用品専門店にて正しく取付を行って下さい。
取付後、本書を必ずお客様へお渡し下さい。

図 1



付
属
部
品
一
覧

品 名	数 量
a: 4×10タッピングビス	6本

装着手順

1. 整備書にならない、純正フロントグリル・フロントバンパーを取り外して下さい。
2. 図1-Bの箇所(4箇所)のバンパーに5.0mmの穴を開けてください。
3. 図1を参考にバンパーにフロントグリルを仮組みし、2で開けた穴からフロントグリルにマーキング、図1-Aの箇所(2箇所)のフロントグリルの穴から、バンパーにマーキングしてください。
4. 一旦フロントグリルを取り外してから3でマーキングした箇所に3.2mmの穴を開けてください。
5. 図1を参考に取り付け位置を確認してください。
6. 図1-A・図1-Bの6箇所を付属aで固定してください。
7. フロントグリル、フロントバンパーを車両に取り付け、グリル上部を取り付けてください。

A: バンパー 3.2mm穴開け
aで固定

B: バンパー 5.0mm穴開け
フロントグリル 3.2mm穴開け
aで固定

⚠ CAUTION (必ずお読み下さい)

- ※. 本製品はFRP成形品ですので、無理に力を加えると破損する場合があります。
- ※. FRP製品は製作上、やむを得ずバリなどが発生する場合がありますので塗装の下地処理で除去してください。
- ※. FRP製品は樹脂の性質上、製品完成後歪みが発生する場合があります。塗装前に仮組付けをして確認してください。
製品の歪み 及び、トリミングの不良の場合、製品到着後2週間以内に弊社までご連絡ください。製品をお取替えいたします。
尚、塗装後の返品は受付できませんのでご注意ください。
- ※. 車両の個体差によりフィッティングに多少のズレが生ずる事がありますが、その場合ヤスリやサンドペーパーで調整してください。
- ※. 各取付け部分のボルト又は、ビスは緩んでくる場合がありますので時々点検を行ってください。

■ M'z SPEED

エムズスピード

〒578-0966 大阪府東大阪市三島 3-8-7 TEL.06-6748-2603 FAX.06-6748-2605