

FREED

(GB5. 6. 7. 8)
Front Grill

Set up Guide

EXCLUSIVE
Z E U S
GRACE LINE

この度は、M'z SPEED 製品をお買い上げ頂き誠に有り難うございます。
本製品を安全に使用して頂く為に、自動車用品専門店にて正しく取付を行って下さい。
取付後、本書を必ずお客様へお渡し下さい。

図 1

a : ネット(850mm × 130mm)

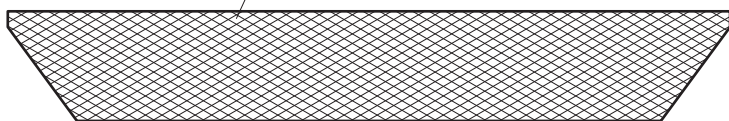


図 2

b : 4×12タッピングビス

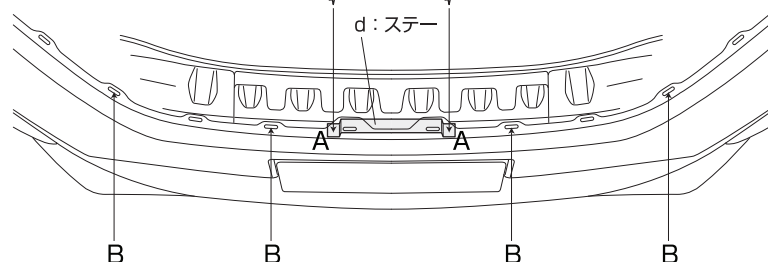
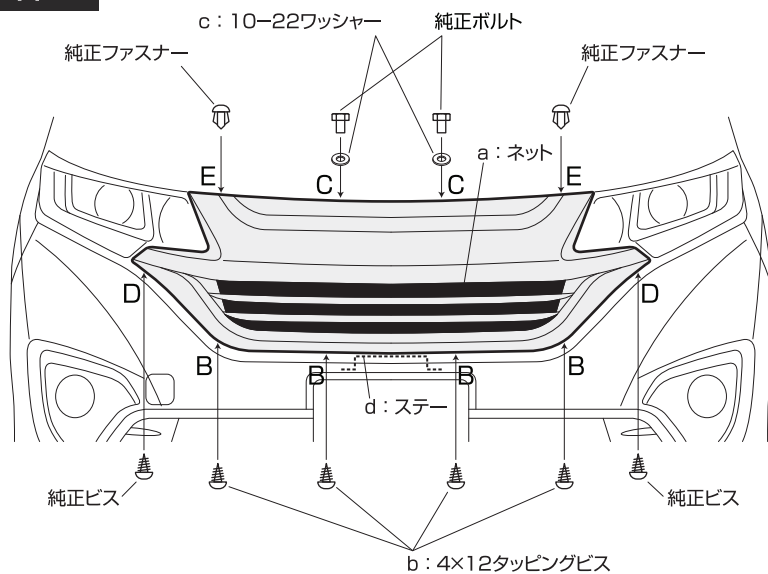


図 3



付属部品一覧

品名	数量
a : ネット(850mm × 130mm)	1枚
b : 4×12タッピングビス	6本
c : 10-22ワッシャー	2枚
d : ステー	1本

装着手順

- 図1を参考にスポイラー裏面にある金具を使用して付属aを固定してください。
(余った、ネット部はバンパーに干渉しないように処理してください)
- 整備書にならない、純正フロントグリルを取り外してください。
- 図2・図3を参考(バンパーがステーの上に載る位置)に付属d(ステー)の位置を決めステーの穴からホースメントにマーキングし、3.2mmの穴を開け、付属bで固定してください。
- フロントグリルを、バンパーに仮組みし、図3-B(4箇所)の穴位置をバンパーの穴からフロントグリルにマーキングしてください。
- 一旦フロントグリルを取り外してから4でマーキングした箇所に3.2mmの穴を開けてください。
- 図2・図3を参考に取り付け位置を確認し、図3-Bの箇所を付属bで固定、図3-Dを純正ビスで固定してください。
- フロントグリル、バンパーを車両に取り付け図3-Cを純正ボルト、付属cで固定、図3-Eを純正ファスナーで固定してください。

- A : ホースメント 3.2mm穴開け 付属bで固定
 B : フロントグリル 3.2mm穴開け 付属bで固定
 C : 純正ボルトと付属cで固定
 D : 純正ビスで固定
 E : 純正ファスナーで固定

【注意】

ボンネットを閉める際、勢いよく閉めると、フロントグリルに干渉する場合がございます。
 ボンネットを閉める際は、一度ボンネットをキャッチの位置まで静かにおろし、ボンネットを上から押さえる様にしてロックする所まで閉めてください。
 (必要であれば、ストライカーや当たりゴムの調整を行ってください)
 *ボンネットが、確実にロックされているかどうか再度ご確認ください。

⚠ CAUTION (必ずお読み下さい)

- ※本製品はFRP成形品ですので、無理に力を加えると破損する場合があります。
- ※FRP製品は製作上、やむを得ず、バリなどが発生する場合がありますが塗装の下地処理で除去して下さい。
- ※FRP製品は樹脂の性質上、製品完成後歪みが発生する場合があります。塗装前に仮組付けをして確認して下さい。製品の歪み及びトリミングの不良の場合、商品到着後2週間以内に弊社まで御連絡下さい。製品をお取替え致します。尚、塗装後の返品は受付できませんのでご注意ください。
- ※車両の固体差によりフィッティングに多少のずれが生じる事がありますが、その場合ヤスリやサンドペーパーで調整して下さい。
- ※各取付け部分のボルト、又はビスは緩んでくる場合がありますので、時々点検を行ってください。