

Mercedes-Benz

S-Class W222 · S550/400h

Set up Guide

Prussian Blue

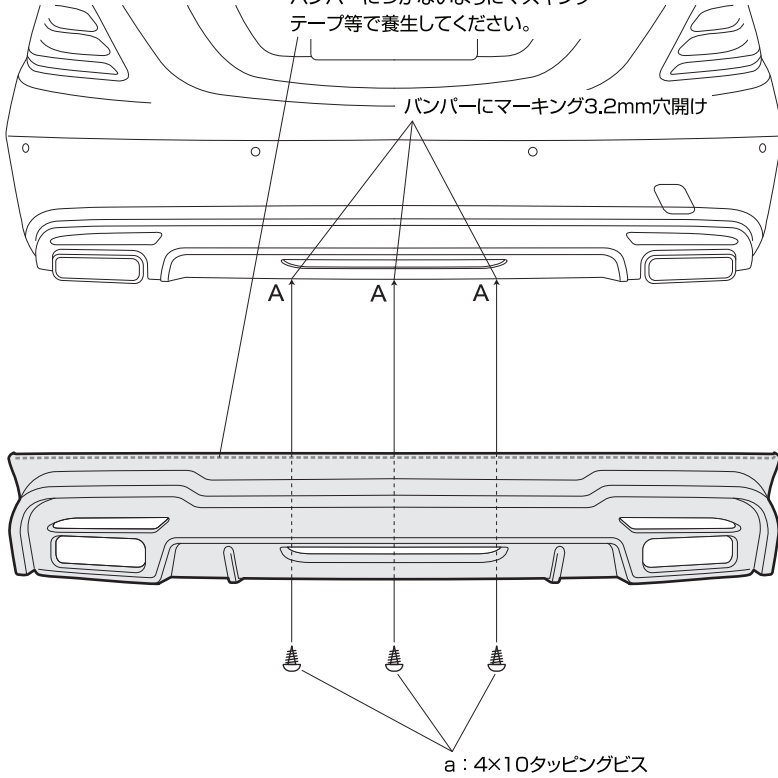
Rear Under Spoiler



※本製品はFRP成型品ですので、無理に力を加えると破損する場合があります。  
 ※FRP製品は製作上、やむを得ずバリ等が発生する場合がありますが、塗装の下地処理で除去してください。  
 ※FRP製品は樹脂の性質上、製品完成後歪みが発生する場合があります。塗装前に仮組付けをして確認してください。  
 製品の歪み及び、トリミング不良の場合は商品到着後2週間以内に弊社までご連絡ください。製品をお取り替え致します。  
 尚、塗装後の返品は一切受付出来ませんのでご注意ください。  
 ※車両の固定差によりフィッティングに多少のスレが生じる事がありますが、その場合ヤスリやサンドペーパーで調整してください。  
 ※各取り付け部分のボルト、ビス等は緩んでくる場合がありますので、定期的に点検し必要に応じて増締めをしてください。

図 1

シーラーを塗布する  
 マスキングテープ等でスポイラーの  
 位置をマーキングし、シーラーが  
 バンパーにつかないようにマスキング  
 テープ等で養生してください。

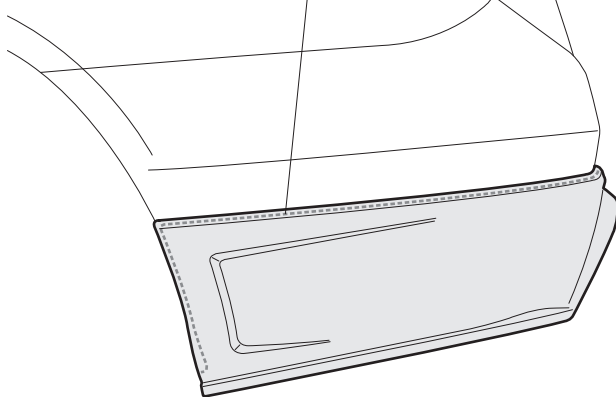


バンパーにマーキング3.2mm穴開け

a : 4×10タッピングビス

図 2

シーラーを塗布する  
 マスキングテープ等でスポイラーの  
 位置をマーキングし、シーラーが  
 バンパーにつかないようにマスキング  
 テープ等で養生してください。



付 属 部 品 名

数 量

a : 4×10タッピングビス	3本
b : シーリング剤	1本
別紙 : シーラー使用時のアドバイス	1枚

1. スポイラーを車両に仮組みし、図1-A(3箇所)の穴位置をスポイラーの穴からバンパーにマーキングしてください。
2. 一旦スポイラーを取り外してから1でマーキングした箇所に3.2mmの穴を開けてください。
3. 図1・図2を参考に取り付け位置を確認してください。
4. (付属のシーラーについて)とシーラー使用時のアドバイスを熟読の上、車両取り付け部を十分に脱脂し、スポイラー裏面の取り付け部に付属bを塗布し、車両へ取り付けてください。
5. 図1-A(3箇所)を付属aで固定してください。

A : バンパー 3.2mm穴開け  
 付属aで固定

Prussian Blue

プルシャンブルー

〒578-0966 大阪府東大阪市三島 3-8-7 TEL.06-6748-2603 FAX.06-6748-2605