

ESQUIRE

(ZRR80G / ZWR80G MC後)
Front Half Spoiler

Set up Guide

EXCLUSIVE
Z E U S
RACE LINE

この度は、M'z SPEED 製品をお買い上げ頂き誠に有り難うございます。
本製品を安全に使用して頂く為に、自動車用品専門店にて正しく取付を行って下さい。
取付後、本書を必ずお客様へお渡し下さい。

図 1

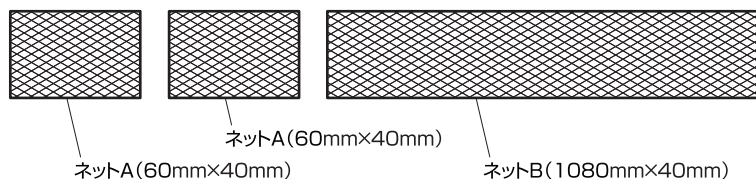


図 2

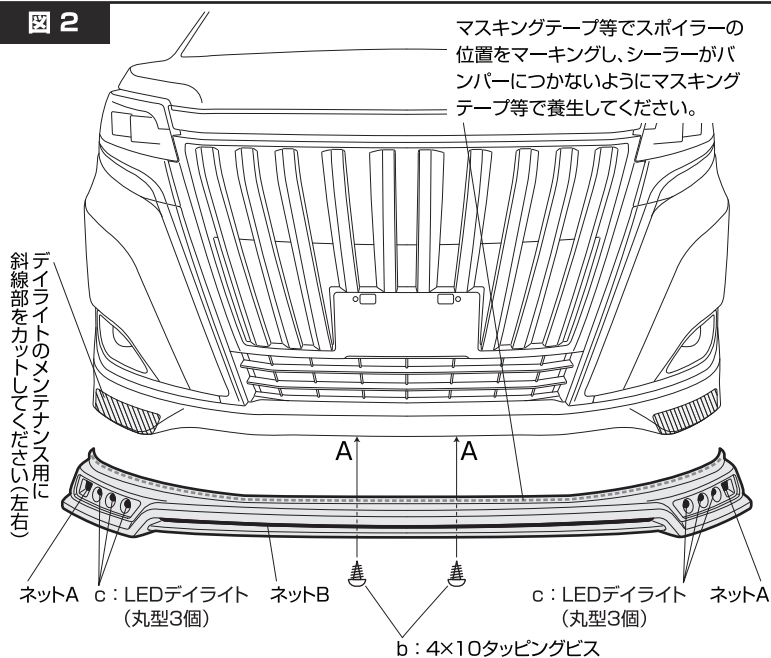
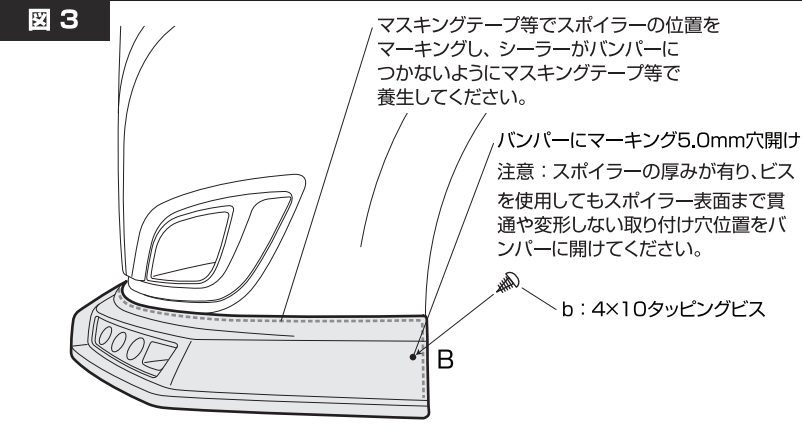


図 3



品名	数量
a: ネット(1250mm×40mm)荒目 黒	1枚
b: 4×10タッピングビス	4本
c: LEDデイルイト(丸型6個)	1セット
d: シーリング剤	1本
別紙: シーラー使用時のアドバイス	1枚

装着手順

- 図1を参考にネットをカットし、スポイラー裏面の取り付け金具を使用してネットにスポイラーに取り付けてください。
(余ったネット部はバンパーに干渉しないように処理してください
また別紙:シーラー使用時のアドバイスの図2を参考にネットとスポイラーを付属dで数箇所固定してください)
- 付属c:LEDデイルイト(丸型6個)を取り付けてください。
- 図2-図3を参考に取り付け位置を確認し、デイルイトのメンテナンス用に図2の斜線部をカットしてください。
- 図3を参考にして、バンパーのBの箇所(2箇所)に、5.0mmの穴を開けてください。
(バンパー形状に合わせたスポイラー裏形状面が当たる所で、スポイラーの厚みがあり、ビスが貫通しない所)
- スポイラーを、車両に仮組みし、図2-A(2箇所)の穴位置をスポイラーの穴からバンパーにマーキング、図3-B(2箇所)の穴位置をバンパーの穴からスポイラーにマーキングしてください。
- 一旦スポイラーを取り外してから5でマーキングした箇所に3.2mmの穴を開けてください。
- (付属のシーラーについて)と(シーラー使用時のアドバイス)を熟読の上、スポイラー裏面の取り付け部に付属dを塗布し、車両へ取り付けてください。
- 図2-Aの2箇所と図3-Bの2箇所を付属bで固定してください。

A: スポイラー 3.2mm穴開け

B: バンパー 5.0mm穴開け
スポイラー 3.2mm穴開け
付属bで固定

⚠ CAUTION (必ずお読み下さい)

- ※本製品はFRP成形品ですので、無理に力を加えると破損する場合があります。
- ※FRP製品は製作上、やむを得ず、バリなどが発生する場合がありますが塗装の下地処理で除去して下さい。
- ※FRP製品は樹脂の性質上、製品完成後歪みが発生する場合があります。塗装前に仮組付けをして確認して下さい。製品の歪み及びトリミングの不良の場合、商品到着後2週間以内に弊社まで御連絡下さい。製品をお取替え致します。尚、塗装後の返品は受付できませんのでご注意ください。
- ※車両の固体差によりフィッティングに多少のずれが生じる事がありますが、その場合ヤスリやサンドペーパーで調整して下さい。
- ※各取付け部分のボルト、又はビスは緩んでくる場合がありますので、時々点検を行ってください。