

HIACE
(KDH/TRH20#)
2013/12-
Front Grill

Set up Guide (1/2)

EXCLUSIVE
ZEUS

本製品はABS/AES成形品です。

図 1

ネット断面
上部
表側
裏側
下部

図 1-a
付属 a には裏表が
あります。
左図の様に取付け
て下さい。



図 1-b

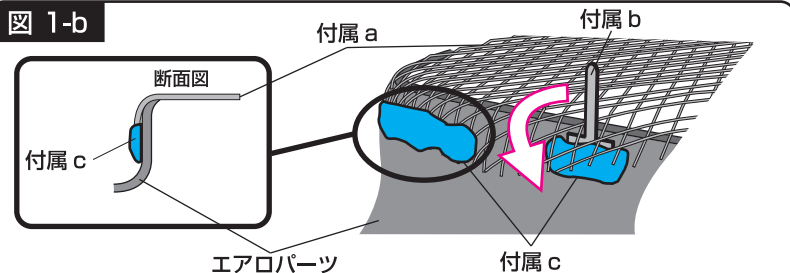


図 2

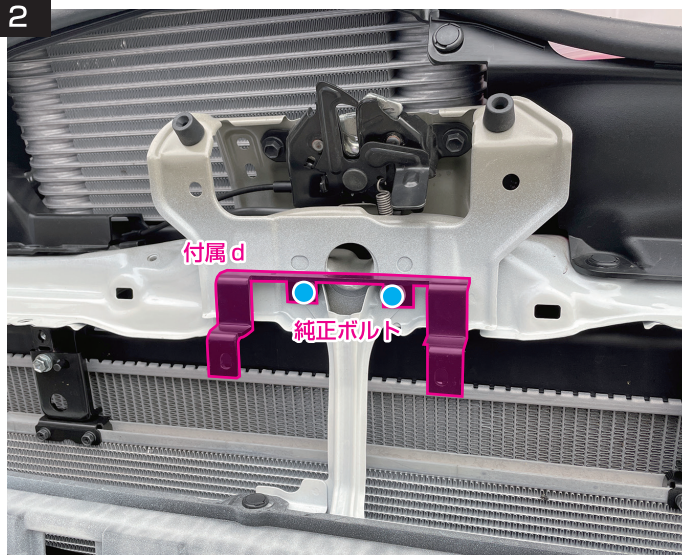
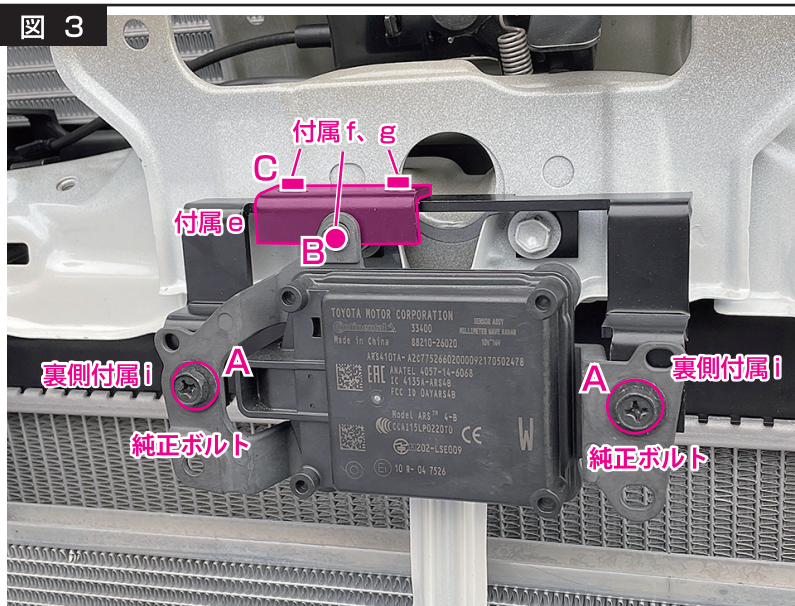


図 3



この度は、M'z SPEED 製品をお買い上げ頂き誠に有り難うございます。
本製品を安全に使用して頂く為に、自動車用品専門店にて正しく取付を行って下さい。
取付後、本書を必ずお客様へお渡し下さい。

品名	数量
付属部品一覧	
a: ネット (380×100mm) (黒色) 荒目	2
b: ネット固定金具	14
c: シーリング剤	1
d: ステー (大) (コの字型)	1
e: ステー (小) (L字型)	1
f: M4x10 六角穴付きボルト	3
g: M4 ワッシャー	3
h: M6 フランジナット	2
i: M6 ワッシャー	4

装着手順

- 図 1 を参考に製品開口部裏面の ● 部付属 c を使用して付属 b を固定して下さい。
1. で固定した部品が完全に固定されたら、図 1-a を参考に付属 a の向きに気を付けて開口部にあわせてカットし 1. で取付けた金具で固定し余ったネット部は車両側部品などに干渉しない様に曲げるなどの処理をし、図 1-b を参考にネットと製品を付属 c で数カ所固定して下さい。
- 図 2 を参考に ● 部の車両のボルトを取外し、付属 d を車両へ取付けて下さい。
- 図 3 を参考に、■ 部に付属 f, g を使用して先ほど取付けたステーに付属 e を仮組みして下さい。
純正グリルよりミリ波センサーを取外し ○ 部に純正ボルトと付属 h を使用して仮組みし、B ● 部も付属 f, g で仮組みして下さい。
固定の順番は A, B, C の順番で固定して下さい。
- 純正グリルよりミリ波センサーのハーネスを取外し、センサーと車両間を接続し、ハーネスをインシュロックなどで車両へ固定して下さい。
- 必要に応じてセンサーの角度調整を行って、ディーラー等でセンサーのエーミング作業を行って下さい。

図 3 の A, B, C を全て緩めてから

・センサーを下へ向ける場合

図 4 を参考に付属 e を ➡ 方向へ移動させ付属 f, g で固定
図 3 の A, B の順番で固定

・センサーを上へ向ける場合

図 4 を参考に付属 e を ➡ 方向へ移動させ付属 f, g で固定

図 4-a を参考にセンサーと付属 d の間に付属 i を必需枚数挟み込み、図 3 の B, A の順番で固定

この度は、M'z SPEED 製品をお買い上げ頂き誠に有り難うございます。
本製品を安全に使用して頂く為に、自動車用品専門店にて正しく取付を行って下さい。
取付後、本書を必ずお客様へお渡し下さい。

図 4

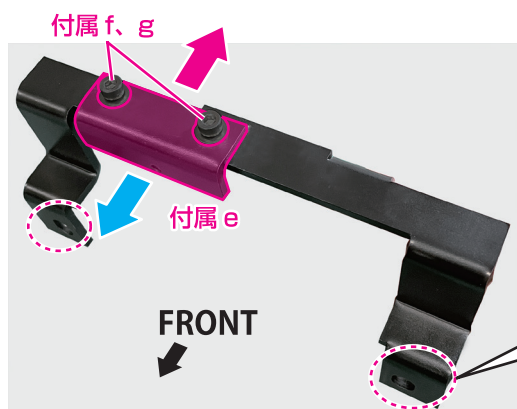
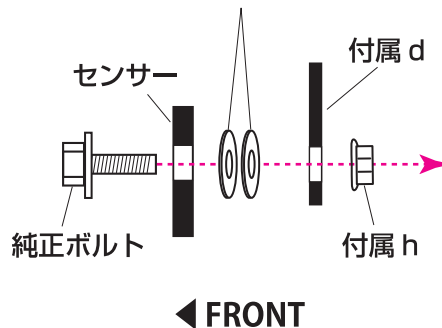


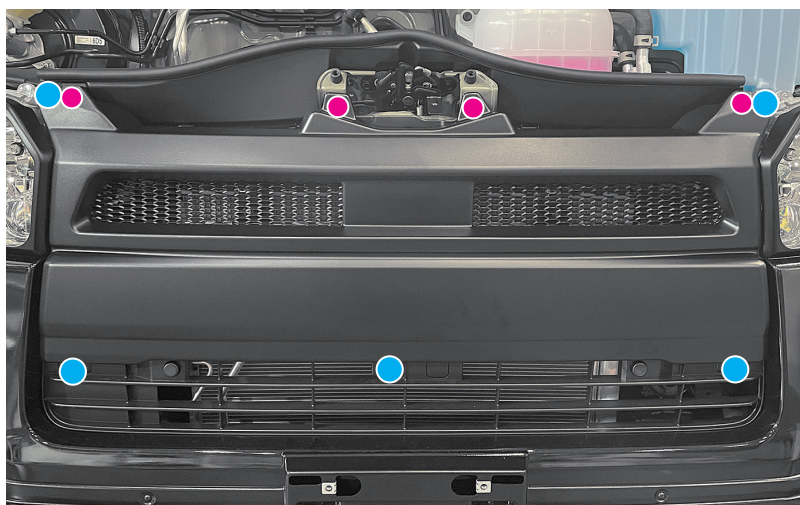
図 4-a

付属 i
(必用に応じて 0~2 枚調整して下さい)



付属 e を
➡ 方向へ移動させ付属 f, g で固定 センサー上向きへ
➡ 方向へ移動させ付属 f, g で固定 センサー下向きへ

図 5



7. 図 5 を参考に製品を車両へ仮組みし、●部純正ボルトと●部純正ファスナーを使用して固定して下さい。

■ 注意事項 ■

- ※開梱後、付属品の不足や、破損の無い事をご確認下さい。
- ※本製品はABS/AES成型品です。無理に力を加えると破損する恐れがありますので絶対に行なわないで下さい。
- また、これにより起きた破損はクレームの対象外になりますので予め御了承下さい。
- ※本製品は車輻及び製品誤差により一部加工が必要な場合がありますので、必ず取付マッチングを確認して下さい。
(車輻や製品にキズ等を付けない様にテープなどで養生を行なって下さい)
- ※本製品の加工・組付け不良・誤使用などによる不具合や事故等については、弊社は一切の責任を負いかねますので、予め御了承下さい。
- ※本製品を取付後、24時間は衝撃を与えたり、水に濡れる(洗車等)は行なわないで下さい。
- ※各部取り付けのボルト・ビス等は緩んでくる場合がありますので、時々点検を行って下さい。
- ※取付後の返品はご遠慮願います。

■ 未塗装品の注意事項 ■

- ※塗装前に必ず取付マッチングを行なって下さい。
- ※製品成型上、やむを得ずバリ・巣等が発生する場合がありますが塗装下地処理にて除去して下さい。
- ※塗装は必ず軟質樹脂用のウレタン系塗料をご使用下さい。また、**塗装乾燥は必ず常温にて行なって下さい。熱乾燥をかけますと歪み変形が生じる場合があります。**また、塗装に関するクレームはお受け出来かねますので、予め御了承下さい。
- ※塗装後・取付後の返品はご遠慮願います。