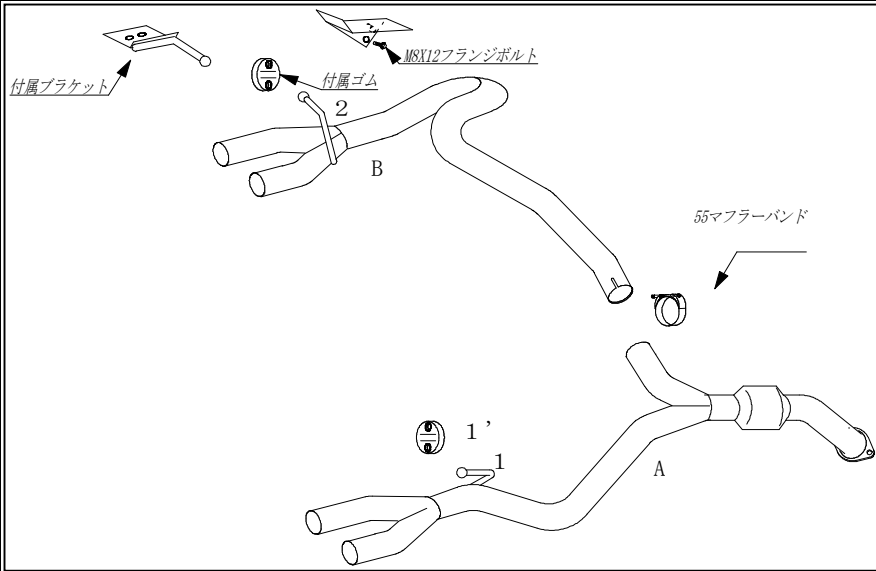


| | | | | | | |
|------------------|-------|--------------------|--|-----------------|-------------------|---------------|
| 製品名称 | 製品番号 | 車名 | 車両型式 | 年式 | エンジン型式 | 新規制対応品 |
| M'z SPEED | MZ-34 | トヨタ ランドクルーザープラド | CBA-TRJ150W 3BA-TRJ150W LDA-GDJ150W 3DA-GDJ150W | H21/9～ R2/8～ | 2TR-FE 1GD-FTV | |

| | |
|----------------|---|
| 構成部品及び付属品リスト | |
| 本体(A) | 1 |
| 本体(B) | 1 |
| 本取扱説明書 | 3 |
| 付属 ゴム | 1 |
| 付属 遮熱板 | 1 |
| 付属 ブラケット | 1 |
| フランジボルト(M8X12) | 1 |
| 64マフラーバンド | 4 |
| 55マフラーバンド | 1 |



遮熱板取付け図

☆ご注意ください。
記載の適合型式以外への取付は、新規制対象外になります。
取付される前に必ずご確認ください。

| | |
|---------|----------|
| 最低必要工具 | |
| メガネレンチ | 12mm14mm |
| ソケットレンチ | 12mm14mm |
| トルクレンチ | |

組付作業手順

警告!

作業中の怪我・火傷

装着作業は専門の整備工場などに依頼してください。
【(1)ご使用の前に】を十分に理解した上で作業を実施してください。
※ 装着作業は必ず2名以上で行なってください。

- 「本体(A)の仮組付け」
最初にスペアタイヤを外して下さい。
本体(A)の取付けブラケット(1)を純正吊下げラバーステー(1')にしっかりと差し込んで下さい。
次に、純正の後側フランジと本体のフランジの間に純正リングガスケットを挟んで、本体(A)側から純正ボルトスプリングを再使用して仮締付けして下さい。
- 「本体(B)の仮組付け」
最初に、純正牽引フックを外し付属ブラケットを挟み再度締付けて下さい。
次に付属ブラケットに付属ゴムを差し込んで下さい。(※純正ボルト再使用して下さい。)
※遮熱板の取付け！(写真を参考に)
左側フロアの燃料パイプ及び配管を保護する為に必ず取付けて下さい。
フレームにM8の穴2個を利用し遮熱板をM8X12のボルトで取付けて下さい。
次に、本体(B)の取付けブラケット(2)を付属ゴムにしっかりと差し込んで下さい。
次に本体(A)と本体(B)をさしこみ、付属マフラーバンド(55)でとめてください。

テールパイプと自動車のバンパーの位置関係、クリアランスを確認して下さい。
不具合がある場合は最初から締め直して下さい。
クリアランス不足を放置すると異常な音が出たり、樹脂バンパーなどが熱で溶けたりすることがあります。
最後に触媒の遮熱板等を外している場合は元通りして下さい。
(純正部品の締め付けトルクはメーカー指定通りして下さい。)

- 「装着状態の確認」
全体の本組付けが完了したら、もう一度マフラーを手で揺すって各部のクリアランスを確認してください。
エンジンを始動して暖機し、約2500回転にして各フランジからの排気漏れ、各部の異常音を点検して下さい。
運転して再度、各フランジからの排気漏れ、又は各部の異常音を点検してください。
異常があれば、最初から装着をやり直してください。
《異常があれば、面倒でも最初からやり直して下さい。》
以上で当社マフラーの装着が完了しました。もう一度本取扱説明書をよく読んで安全で快適なドライブをしましょう。

お願い!

- ※ 装着後200～300km走行した後にもう一度各部のボルト類の増し締めと、各フランジ間のガス漏れの点検をして下さい。
- ※ マフラー本体は、1人で持ち上げると危険です。必ず2名以上で作業してください。

2020/10/3 追加

製品番号 : MZ34

適合 トヨタ プラド CBA-TRJ150W 3BA-TRJ150W LDA-GDJ150W 3DA-GDJ150W

※LDA-GDJ150W 3DA-GDJ150W この型式の車両は純正マフラーは消音器を有しないマフラーになりますので、
事前認証適用外になり保安基準適合品扱いとなります。(詳しくは純正マフラーパーツリスト参照下さい)

◎専用マフラーカッターの組付け

パイプの先端に、専用マフラーカッターを差込み、リアバンパーの先端から出ないように調整してマフラーバンドで締付けして下さい。

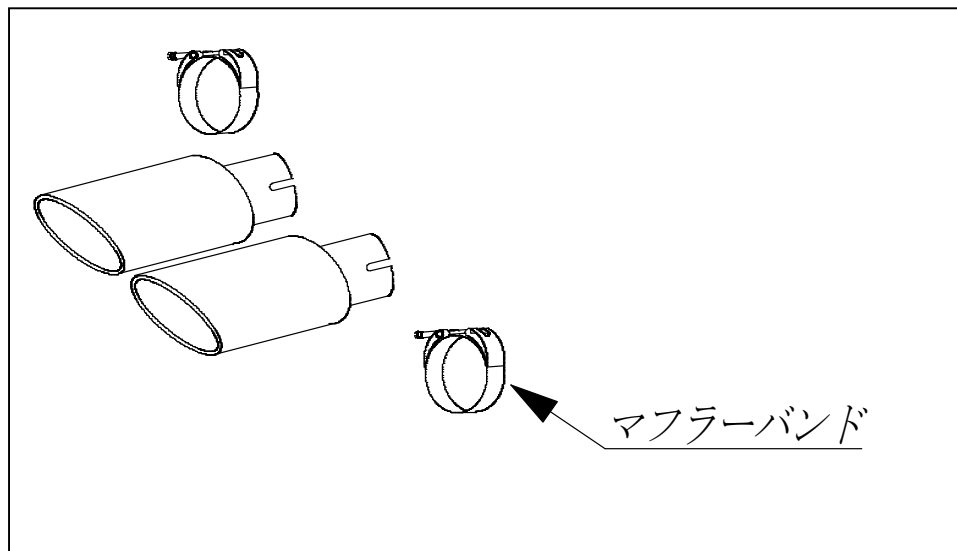
構成部品及び付属品リスト

マフラーカッター本体 : 4本

テールサイズ*

専用マフラーバンド : 4個

120X85-130mm

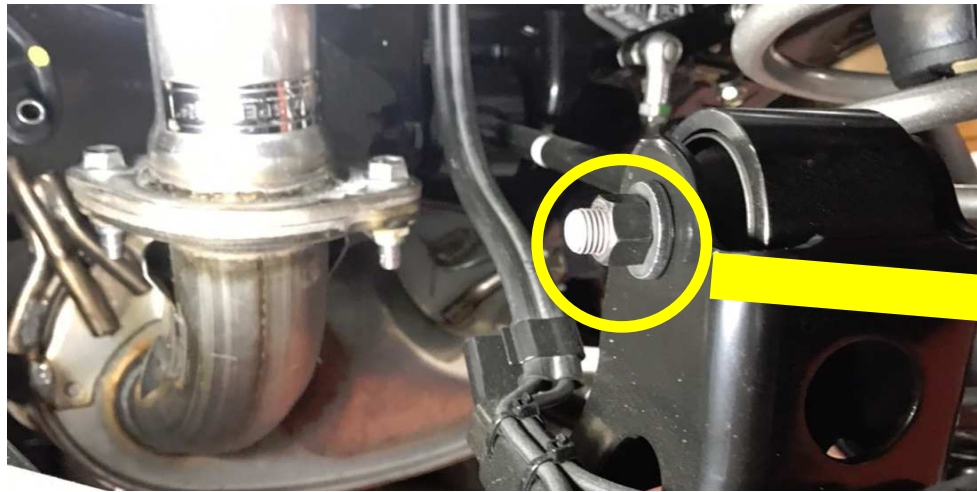


ご注意!

- ◎ マフラーカッターと自動車のバンパーの位置関係、クリアランスを確認して下さい。不具合がある不具合がある場合は最初から締め直して下さい。クリアランス不足を放置すると異常な音が出たり、樹脂バンパーなどが熱で溶けたりすることがあります。

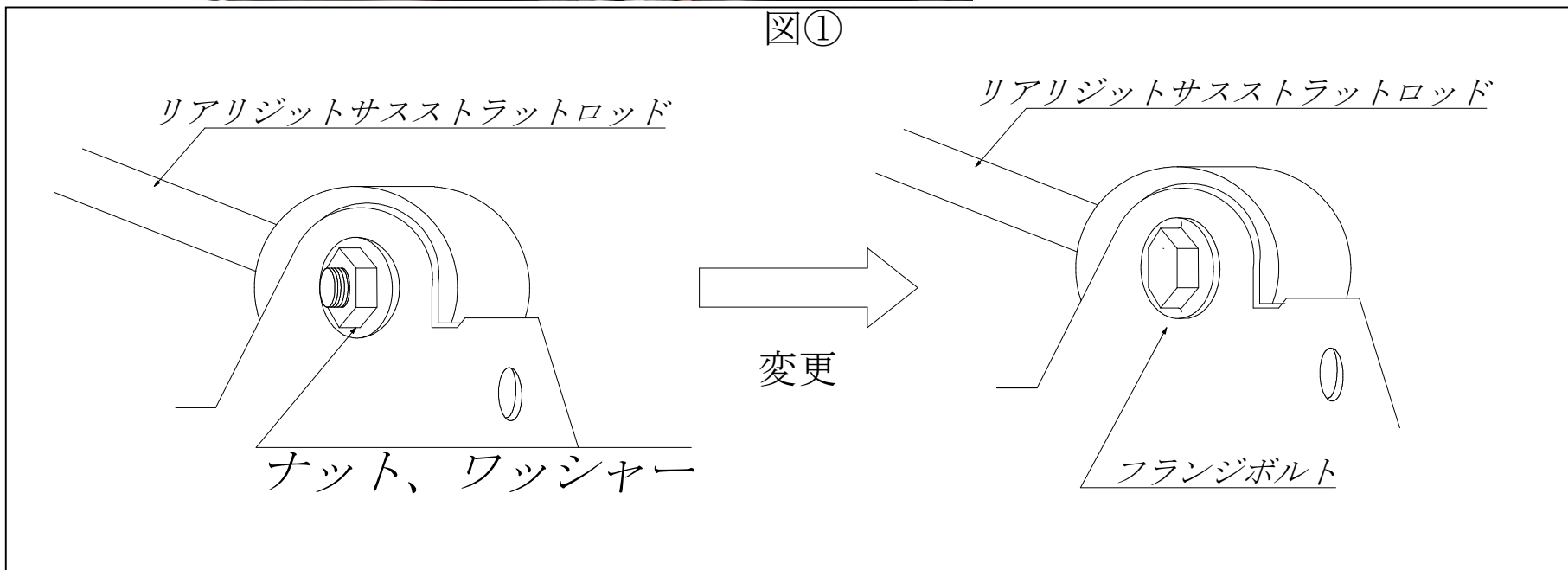
お願い!

- ◎ 装着後200～300km走行した後にもう一度各部のボルト類の増し締め及び点検をして下さい。



変更前

図①



※ローダウン車

ローダウン車両に装着の際は、運転席側のホーシングブラケットと、リアリジットサスストラットロッドを締結しているボルトナットを外し、反対側から差し込み直しボルトナットの向きを変更して下さい。
再締結時には、緩み防止の為、ネジロック材を塗布して頂くことを強く推奨いたします。