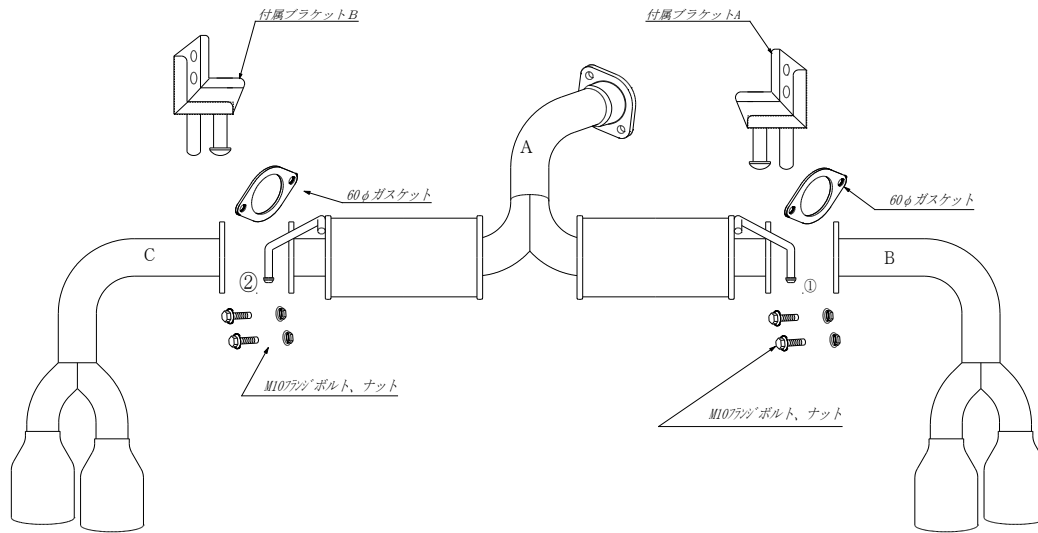


# 新規制対応品

製品名称	製品番号	車名	車両型式	年式	エンジン型式	構成部品及び付属品リスト	
M'z SPEED	MZ70	レクサス	DBA-AGL25W	H26/7~	8AR-FTS	品名	数量
		RX200t				本体(A)	1
		RX300				本体(B)	1
						本体(C)	1



本取扱説明書	1
60φガスケット	2
M10x35フランジボルト	6
M10フランジナット	6
付属ブラケットA	1
付属ブラケットB	1

## 最低必要工具

メガネレンチ	12mm 14mm
ソケットレンチ	12mm 14mm
トルクレンチ	

## 組付作業手順

### 警告!

作業中の怪我・火傷

装着作業は専門の整備工場などに依頼してください。  
**【(1)ご使用前に】**を十分に理解した上で作業を実施してください。  
 ※装着作業は必ず2名以上で行なってください。  
 ※文中の純正とは自動車メーカーの標準装着品の意味

純正マフラーを外して下さい。

1. 「本体(A)(B)(C)を取付ける前の仮組付け」  
 最初に、本体(A), (B), (C)を仮組み付けして下さい。  
 各フランジの間に付属60φガスケットを挟み、付属ボルト、ナット(M10x35)で仮締め付けして下さい。  
 次に、純正吊下げゴムに吊り下げフック①②を差込んでください。

### ※2019年10月以降の車両の場合

ボディ側吊下げブラケット(純正ブラケット)を付属ブラケットA、Bに交換し、上記手順を行ってください。純正牽引フックが交換マフラーに接触しますので、パフォーマンスダンパー付車は上記写真の位置付近にて切断加工(左右共)をし、交換マフラーと接触しない様に加工して下さい。  
 パフォーマンスダンパー無車は純正牽引フックを取外して下さい。

3. 「全体の組み付け」  
 本体(A)(B)(C)及び出口の位置関係や自動車の床、その他周辺部品とのクリアランス及びフランジ間のガスケットのずれを確認しながら前から順番に指定トルクで締め付けてください。  
 (締め付けトルク400~500Kgf.cm)  
 テールパイプと自動車のバンパーの位置関係、クリアランスを確認してください。不具合がある場合は最初から締め直してください。クリアランス不足を放置すると異常な音が出たり、樹脂バンパーの場合熱で溶けたりします。
4. 「装着状態の確認」  
 全体の本組付けが完了したら、もう一度マフラーを手で揺すって各部のクリアランスを確認してください。エンジンを始動して暖機し、約2500回転にして各フランジからの排気漏れ、各部の異常音を点検して下さい。運転して再度、各フランジからの排気漏れ、又は各部の異常音を点検してください。異常があれば、最初から装着をやり直して下さい。  
 《異常があれば、面倒でも最初からやり直して下さい。》  
 以上で当社マフラーの装着が完了しました。もう一度本取扱説明書をよく読んで安全で快適なドライブをしましょう。

### お願い!

装着後200~300km走行した後にもう一度各部のボルト類の増し締めと、各フランジ間のガス漏れの点検をして下さい。

2. 「本体(A, B, C)の仮組付け」  
 純正マフラー接合部と本体Aの接合部を付属M10フランジボルト、ナットにて仮締めします。