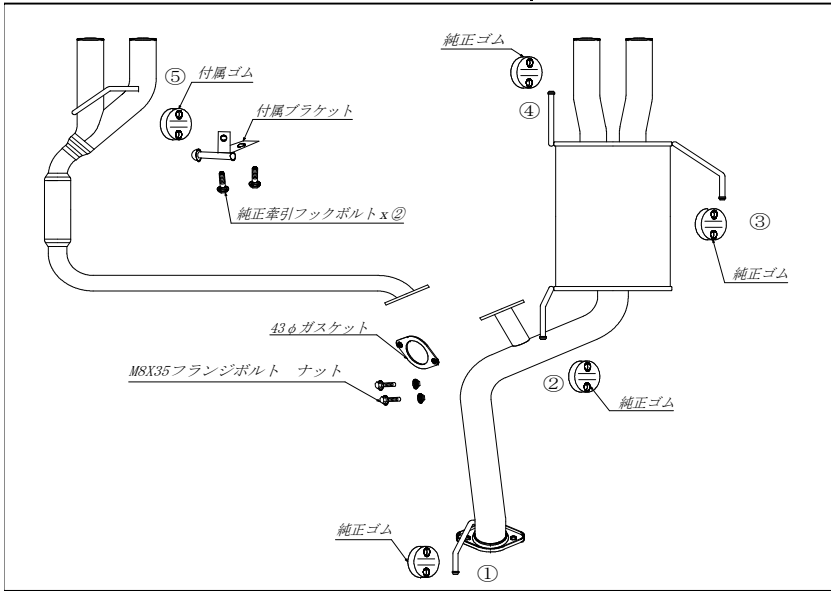


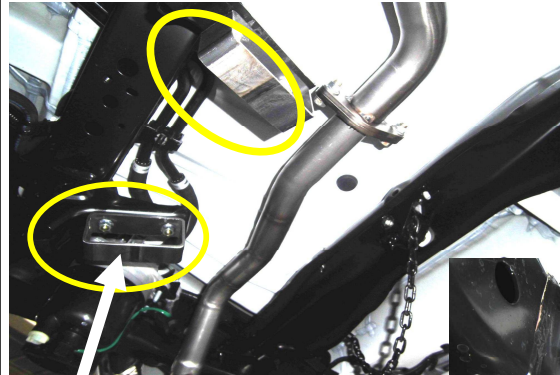
☆ご注意ください。  
記載の適合型式以外への取付は、新規制対象外になります。  
取付される前に必ずご確認ください。

## 新規制対応品

製品名称	製品番号	車名	車両型式	年式	エンジン型式	構成部品及び付属品リスト
M'z SPEED	MZ108	ランドクルーザー300 LX600	3BA-VJA300W 3BA-VJA310W	2021年 8月～ 2022年 1月～	V35A-FTS	品名 数量

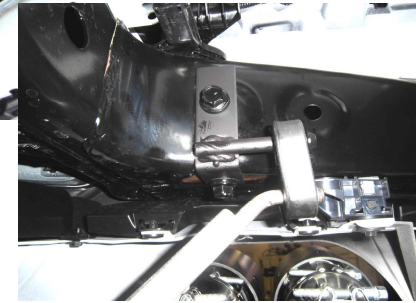


### スペアタイヤオフセットスペーサー



付属ブラケット

M8x15 フランジボルト  
M8フランジナット使用



本体(A)	1
本体(B)	1
本取扱説明書	1
43φガスケット	1
M8X35 ボルト	2
M8 フランジナット	2
付属ブラケット	1
付属ゴム(002)	1

スペアタイヤオフセットスペーサー	2
M8*15フランジボルト	4
M8 フランジナット	4

専用マフラーバンド	4
-----------	---

### 最低必要工具

メガネレンチ	14mm	12mm
ソケットレンチ	14mm	12mm
トルクレンチ		

### 組付作業手順

#### 警告!

作業中の怪我・火傷

装着作業は専門の整備工場などに依頼してください。  
【(1)ご使用前に】を十分に理解した上で作業を実施してください。  
※装着作業は必ず2名以上で行なってください。  
※文中の純正とは自動車メーカーの標準装着品の意味

#### 1.「スペアタイヤオフセットスペーサー取り付け」

スペアタイヤを一旦外し、スペアタイヤストッパー2か所にスペアタイヤオフセットスペーサーを、M8\*15フランジボルト、ナットにて固定する。(添付写真参照)

#### 2.「本体(A)の仮組付け」

本体(A)の取付けブラケット①②③④を純正ゴムに差込み、純正マフラーと本体(A)を純正スプリングボルト、ガスケットを再使用し締め付けて下さい。

#### 3.「本体(B)の仮組付け」

最初に、車両後方右の牽引フックを取外し付属ブラケットに交換して下さい。  
次に、付属ブラケットに付属ゴムを差し込んで下さい。  
本体(B)の取付ブラケット⑤を付属ゴムに差込み、本体(B)フランジと本体(A)フランジの間に付属ガスケット43を挟み、付属フランジボルトM8X35フランジナットM8で仮締め付けて下さい。

#### 4.「全体の本組み付け」

本体(A)(B)及び出口の位置関係や自動車の床、その他周辺部品とのクリアランス及びフランジ間のガスケットのずれを確認しながら前から順番に指定トルクで締め付けてください。  
(締め付けトルク400～500Kgf.cm)

テールパイプと自動車のバンパーの位置関係、クリアランスを確認してください。不具合がある場合は最初から締め直してください。クリアランス不足を放置すると異常な音が出たり、樹脂バンパーの場合熱で溶けたりします。

#### 5.「装着状態の確認」

全体の本組付けが完了したら、もう一度マフラーを手で揺すって各部のクリアランスを確認してください。エンジンを始動して暖機し、約2500回転にして各フランジからの排気漏れ、各部の異常音を点検して下さい。運転して再度、各フランジからの排気漏れ、又は各部の異常音を点検して下さい。異常があれば、最初から装着をやり直して下さい。

《異常があれば、面倒でも最初からやり直して下さい。》

以上で当社マフラーの装着が完了しました。もう一度本取扱説明書をよく読んで安全で快適なドライブをしましょう。

#### お願い!

装着後200～300km走行した後にもう一度各部のボルト類の増し締めと、各フランジ間のガス漏れの点検をして下さい。

2023/6/20追加

製品番号 : MZ108

トヨタ ランドクルーザー300 3BA-VJA300W

レクサス LX600 3BA-VJA310W

◎専用マフラーカッターの組付け

マフラー本体パイプの先端に、テールパイプカバーとマフラーバンドを先に差し込み、次にマフラーカッターを差し込み、リアバンパーの先端から出ないように調整してマフラーバンドで締付けして下さい。

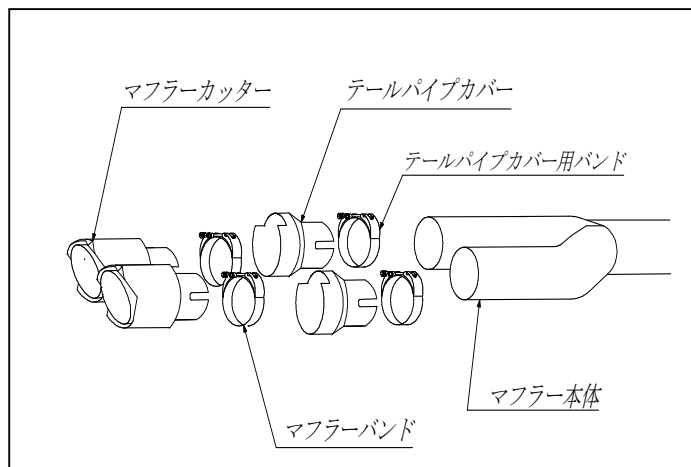
構成部品及び付属品リスト

カーボンテール

マフラーカッター本体 : 4本 テールサイズ 100φ x150mm

テールパイプカバー用バンド : 4個

テールパイプカバー : 4個



ご注意!

- ◎ マフラーカッターと自動車のバンパーの位置関係、クリアランスを確認して下さい。  
不具合がある不具合がある場合は最初から締め直して下さい。クリアランス不足を放置すると異常な音が出たり、樹脂バンパーなどが熱で溶けたりすることがあります。

お願い!

装着後200~300km走行した後にもう一度各部の  
ボルト類を増し締め及び点検を行って下さい。

構成部品及び付属品リスト

ステンレステール

マフラーカッター本体 : 4本 テールサイズ 100φ x150mm

