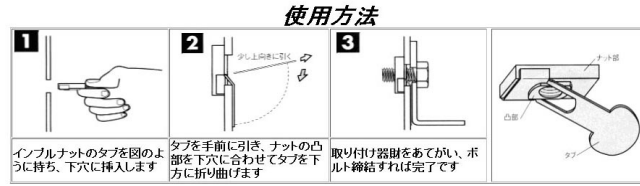
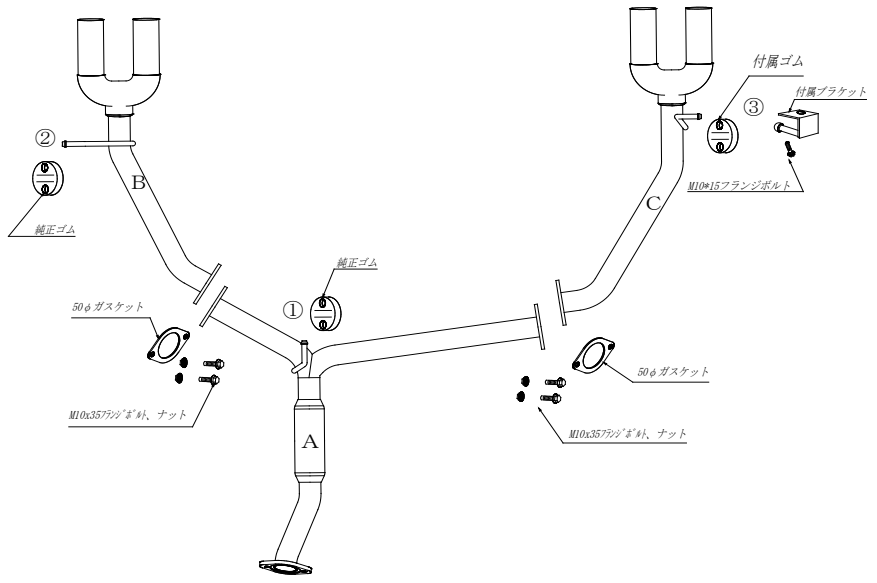


新規制対応品

製品名称	製品番号	車名	車両型式	年式	エンジン型式	構成部品及び付属品リスト																						
M'z SPEED	MZ110	トヨタ ノア ヴォクシー	6BA-MZRA95W	R4/1~	M20A	<table border="1"> <thead> <tr> <th>品名</th> <th>数量</th> </tr> </thead> <tbody> <tr><td>本体(A)</td><td>1</td></tr> <tr><td>本体(B)</td><td>1</td></tr> <tr><td>本体(C)</td><td>1</td></tr> <tr><td>50φガスケット</td><td>2</td></tr> <tr><td>M10X35フランジボルト</td><td>4</td></tr> <tr><td>M10フランジナット</td><td>4</td></tr> <tr><td>付属ブラケット</td><td>1</td></tr> <tr><td>付属ゴム(02)</td><td>1</td></tr> <tr><td>付属M10インプルナット</td><td>1</td></tr> <tr><td>M10X15フランジボルト</td><td>1</td></tr> </tbody> </table>	品名	数量	本体(A)	1	本体(B)	1	本体(C)	1	50φガスケット	2	M10X35フランジボルト	4	M10フランジナット	4	付属ブラケット	1	付属ゴム(02)	1	付属M10インプルナット	1	M10X15フランジボルト	1
品名	数量																											
本体(A)	1																											
本体(B)	1																											
本体(C)	1																											
50φガスケット	2																											
M10X35フランジボルト	4																											
M10フランジナット	4																											
付属ブラケット	1																											
付属ゴム(02)	1																											
付属M10インプルナット	1																											
M10X15フランジボルト	1																											



最低必要工具

メガネレンチ	12mm 14mm
ソケットレンチ	12mm 14mm
トルクレンチ	

左側フレームの穴に、M10インプルナットを取付けしてください。

ご注意ください。
記載の適合型式以外への取付は、新規制対象外になります。
取付される前に必ずご確認ください。

組付作業手順

警告!

作業中の怪我・火傷

装着作業は専門の整備工場などに依頼してください。
【(1)ご使用の前に】を十分に理解した上で作業を実施してください。
※装着作業は必ず2名以上で行なってください。
※文中の純正とは自動車メーカーの標準装着品の意味

1. 「本体A,Bの仮組付け」
本体Aの取付けブラケット①に純正吊下げゴムを差込み、本体AとBの間に50φガスケットを挟み込みM10x35フランジボルトナットにて仮締め付けして下さい。
本体Bの取り付けブラケット②に純正吊下げゴムを差し込みます。
本体Aの前側フランジを純正ボルト、スプリングを再使用し仮締め付けして下さい。

2. 「本体A,Cの仮組付け」
最初に、車両後方左フレームの穴に、M10インプルナット取付し、付属ブラケットを付属M10x15ボルトで取付けして下さい。次に、付属ブラケットに付属ゴムを差し込んで下さい。
本体Cの取付ブラケット③を付属ゴムに差込み、本体Cフランジと本体Aフランジの間に50φガスケットを挟み込み、M10x35フランジボルトナットにて仮締め付けして下さい。

3. 「全体の本組み付け」
本体A,B,C及び出口の位置関係や自動車の床、その他周辺部品とのクリアランス及びフランジ間のガスケットのずれを確認しながら前から順番に指定トルクで締め付けてください。(締め付けトルク400~500Kgf.cm)
テールパイプと自動車のバンパーの位置関係、クリアランスを確認してください。不具合がある場合は最初から締め直してください。クリアランス不足を放置すると異常な音が出たり、樹脂バンパーの場合熱で溶けたりします。

4. 「装着状態の確認」
全体の本組み付けが完了したら、もう一度マフラーを手で揺すって各部のクリアランスを確認してください。エンジンを始動して暖機し、約2500回転にして各フランジからの排気漏れ、各部の異常音を点検して下さい。運転して再度、各フランジからの排気漏れ、又は各部の異常音を点検して下さい。異常があれば、最初から装着をやり直して下さい。
《異常があれば、面倒でも最初からやり直して下さい。》
以上で当社マフラーの装着が完了しました。もう一度本取扱説明書をよく読んで安全で快適なドライブをしましょう。

お願い!

装着後200~300km走行した後にもう一度各部のボルト類の増し締めと、各フランジ間のガス漏れの点検をして下さい。
2023/6/28 製作

製品番号 : MZ110
トヨタ ノア・ヴォクシー

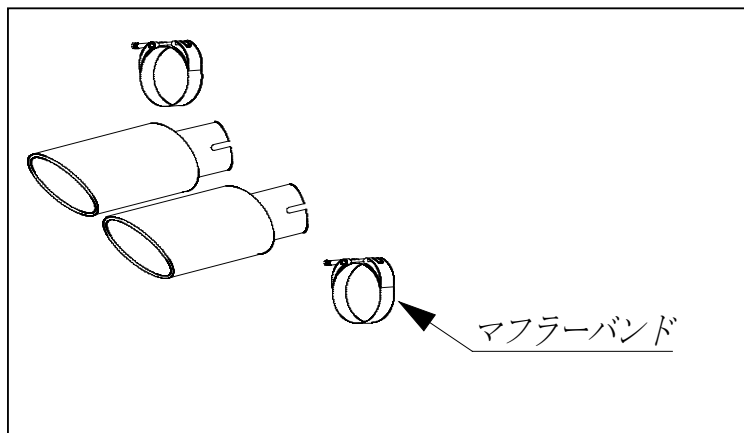
6BA-MZRA95W

◎専用マフラーカッターの組付け

パイプの先端に、専用マフラーカッターを差込み、リアバンパーの先端から出ないように調整してマフラーバンドで締付けして下さい。

構成部品及び付属品リスト

マフラーカッター本体	: 4本	テールサイズ
専用マフラーバンド	: 4個	120x85-130mm



ご注意!

◎ マフラーカッターと自動車のバンパーの位置関係、クリアランスを確認して下さい。
不具合がある不具合がある場合は最初から締め直して下さい。クリアランス不足を
放置すると異常な音が出たり、樹脂バンパーなどが熱で溶けたりすることがあります。

お願い!

装着後200~300km走行した後にもう一度各部の
ボルト類を増し締め及び点検を行って下さい。