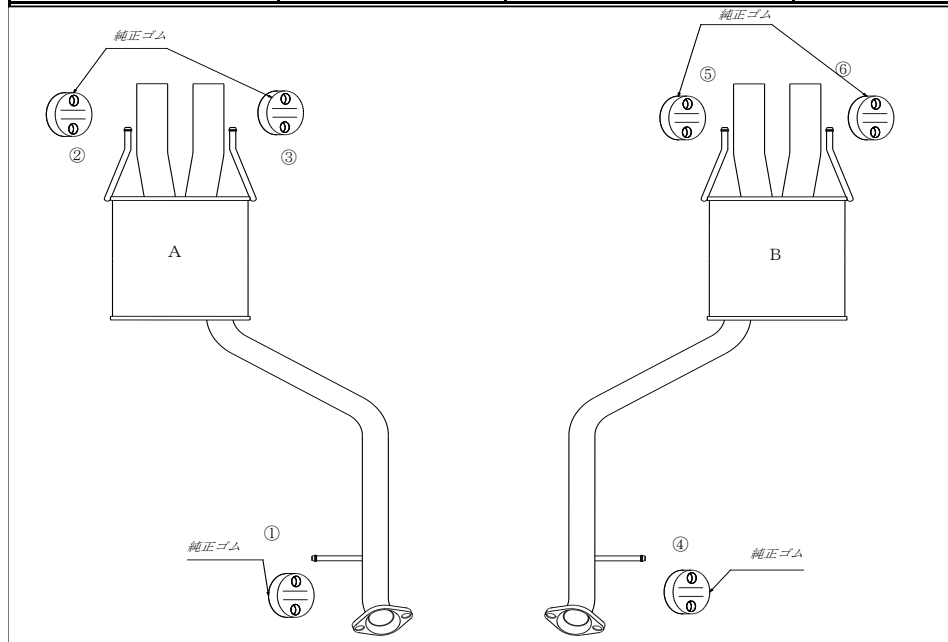


新規制対応品

製品名称	製品番号	車名	車両型式	年式	エンジン型式
M'z SPEED	MZ85	トヨタ クラウン ハイブリッド	6AA-AZSH20 6AA-AZSH21	H30/8～	A25A-1KM

構成部品及び付属品リスト	
品名	数量
本体(A)	1
本体(B)	1
取扱説明書	1



最低必要工具	
メガネレンチ	14mm/12mm
ソケットレンチ	14mm/12mm
トルクレンチ	

☆ご注意ください。
記載の適合型式以外への取付は、新規制対象外になります。

組付作業手順

警告!

- 装着作業は専門の整備工場などに依頼してください。
別紙取扱説明書【(1)ご使用前に】を十分に理解した上で作業を実施してください。
作業中の怪我・火傷 ※装着作業は必ず2名以上で行なってください。
※文中の純正とは自動車メーカーの標準装着品の意味

- 「本体(A)の仮組付け」
本体(A)の取付けブラケット①②③を純正ゴムにしっかり差込み、純正センターパイプ後側フランジと本体(A)前側フランジの間に純正オイルレスリングを挟んで純正特殊ボルトに、純正スプリングを通し本体(A)側から差込み、締め付けて下さい。
- 「本体(B)の仮組付け」
本体(B)の取付けブラケット④⑤⑥を純正ゴムにしっかり差込み、純正センターパイプ後側フランジと本体(B)前側フランジの間に純正オイルレスリングを挟んで純正特殊ボルトに、純正スプリングを通し本体(A)側から差込み、締め付けて下さい。
- 「全体の本組付け」
本体(A)(B)の位置関係や自動車の床、その他周辺部品とのクリアランス及びフランジ間のガスケットのずれを確認しながら前から順番に指定トルクで締め付けてください。
(締め付けトルク400～500kgf・cm)

※ テールパイプと自動車のバンパーの位置関係、クリアランスを確認して下さい。不具合がある場合は最初から締め直して下さい。クリアランス不足を放置すると異常な音が出たり樹脂バンパーなどが熱で溶けるなど、自動車の破損につながる場合があります。

「装着状態の確認」

全体の本組付けが完了したら、もう一度マフラーを手で揺すって各部のクリアランスを確認して下さい。エンジンを始動して暖機し、約2500回転にして各フランジからの排気漏れ、各部の異常音を点検して下さい。運転して再度、各フランジからの排気漏れ、又は各部の異常音を点検して下さい。異常があれば、最初から装着をやり直して下さい。
《異常があれば、面倒でも最初からやり直して下さい。》

お願い!

装着後200～300km走行した後にもう一度各部のボルト類の増し締めと、各フランジ間のガス漏れの点検をして下さい。

製品番号 : MZ85

トヨタ クラウンハイブリッド 6AA-AZSH20

6AA-AZSH25

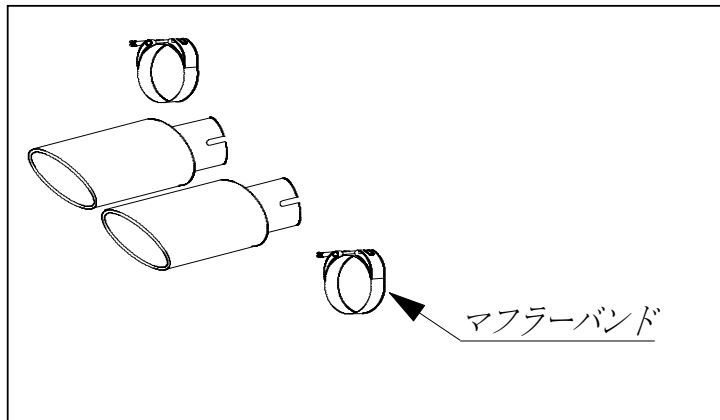
◎専用マフラーカッターの組付け

パイプの先端に、専用マフラーカッターを差込み、リアバンパーの先端から出ないように調整してマフラーバンドで締付けして下さい。

構成部品及び付属品リスト

マフラーカッター本体 : 4本

専用マフラーバンド : 4個



ご注意!

- ◎ マフラーカッターと自動車のバンパーの位置関係、クリアランスを確認して下さい。
不具合がある不具合がある場合は最初から締め直して下さい。クリアランス不足を
放置すると異常な音が出たり、樹脂バンパーなどが熱で溶けたりすることがあります。

お願い!

装着後200～300km走行した後にもう一度各部の
ボルト類を増し締め及び点検を行って下さい。