

FREED
(GB3/4)2008/5-2011/9
前期

Rear Under Spoiler

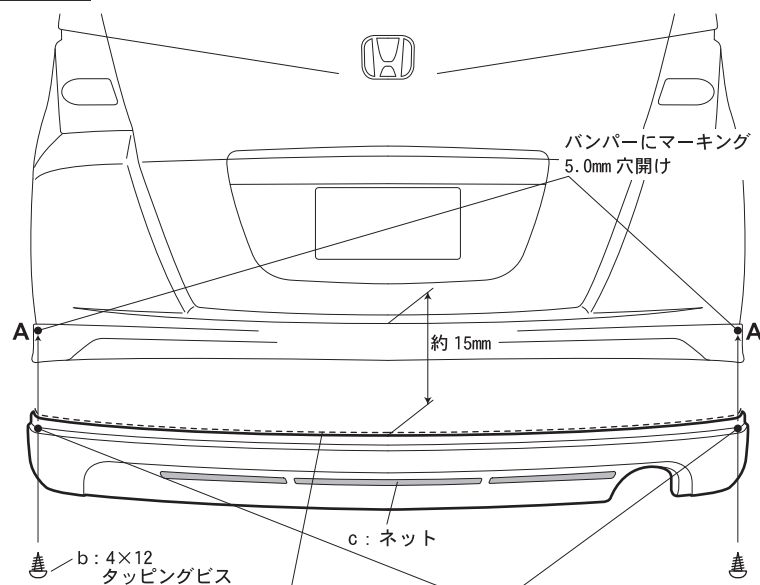
3181-3212

Set up Guide

EXCLUSIVE
Z E U S
RACE LINE

この度は、M'z SPEED 製品をお買い上げ頂き誠に有り難うございます。
本製品を安全に使用して頂く為に、自動車用品専門店にて正しく取付を行って下さい。
取付後、本書を必ずお客様へお渡し下さい。

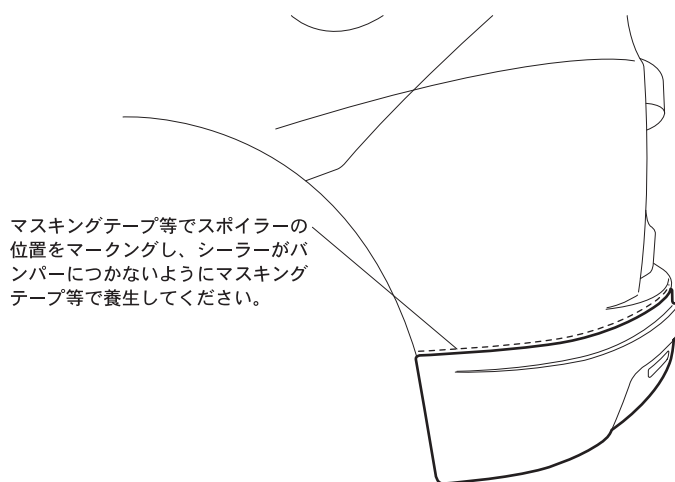
図 1



マスキングテープ等でスポイラーの位置をマーキングし、シーラーがバンパーにつかないようにマスキングテープ等で養生してください。

バンパーに開けた穴からスポイラーにマーキング
3.0mm 穴開け ビス止め (2箇所)

図 2



マスキングテープ等でスポイラーの位置をマーキングし、シーラーがバンパーにつかないようにマスキングテープ等で養生してください。

付属部品一覧	品名	数量
	a: ソーラーシーリング剤	1本
b: 4×12 タッピングビス	2	
c: ネット (970×40) 細目	1	
別紙: シーラー使用時のアドバイス	1枚	

装着手順

1. スポイラー裏面に有る金具を使用して、付属ネットを固定して下さい。
スポイラーを車両に仮組みし、図1、図2を参考に取り付け位置を確認してください。

2. 基本的にシーリング剤での固定となりますが、必要に応じて図1-Aで固定してください。

図1-Aの左右各1箇所(スポイラー裏面の取り付け面の有る箇所のバンパーに5mm穴開け、スポイラーを仮合わせし、先ほどの穴よりスポイラーにマーキング、3mmの穴開け、装着手順の3の工程のあとに付属bで固定してください)

注) Aの箇所はスポイラーの厚みがあり、ビスを使用してもスポイラーの表面まで貫通や変形しない取り付け穴位置をバンパーに5mmの穴を開けてください。

3. (付属のシーラーについて) と (シーラー使用時のアドバイス) を熟読の上、スポイラー裏面の取り付け部に付属aを塗布し、車両へ取り付けてください。

A: バンパー 5.0mm 穴開け
スポイラー 3.0mm 穴開け
バンパー裏からbで固定

■付属のシーラーについて■

※フロントスポイラー装着時に、下記の項目を厳守していただき、シーラー#580を使用して貼付けることにより両面テープの厚みで生じる隙間を無くし、より強力に固定することができます。

- ・貼付け面の汚れは事前に拭き取って、必ず十分に脱脂を行ってください。
- ・製品裏型の端部より5mmほど控えて、幅20mm以上、高さ2mmでヘラなどを使用して、均一に塗布してください。
- ・取付時に、シーラーがはみ出た場合は、速やかにウエス等で拭き取ってください。
- ・各部取付後、24時間安静にし、洗車・雨天等の濡れる事は絶対に避けてください。

⚠ CAUTION (必ずお読み下さい)

※本製品はFRP成形品ですので、無理に力を加えると破損する場合があります。

※FRP製品は製作上、やむを得ず、バリなどが発生する場合がありますが塗装の下地処理で除去して下さい。

※FRP製品は樹脂の性質上、製品完成後歪みが発生する場合があります。塗装前に仮組付けをして確認して下さい。製品の歪み及びブトリミングの不良の場合、商品到着後2週間以内に弊社まで御連絡下さい。製品をお取替え致します。尚、塗装後の返品は受付できませんのでご注意ください。

※車両の固体系差によりフィッティングに多少のずれが生じる場合がありますが、その場合ヤスリやサンドペーパーで調整して下さい。

※各取付け部分のボルト、又はビスは緩んでくる場合がありますので、時々点検を行ってください。

M'z SPEED

エムズスピード

〒578-0966 大阪府東大阪市三島3-8-7 TEL.06-6748-2603 FAX.06-6748-2605