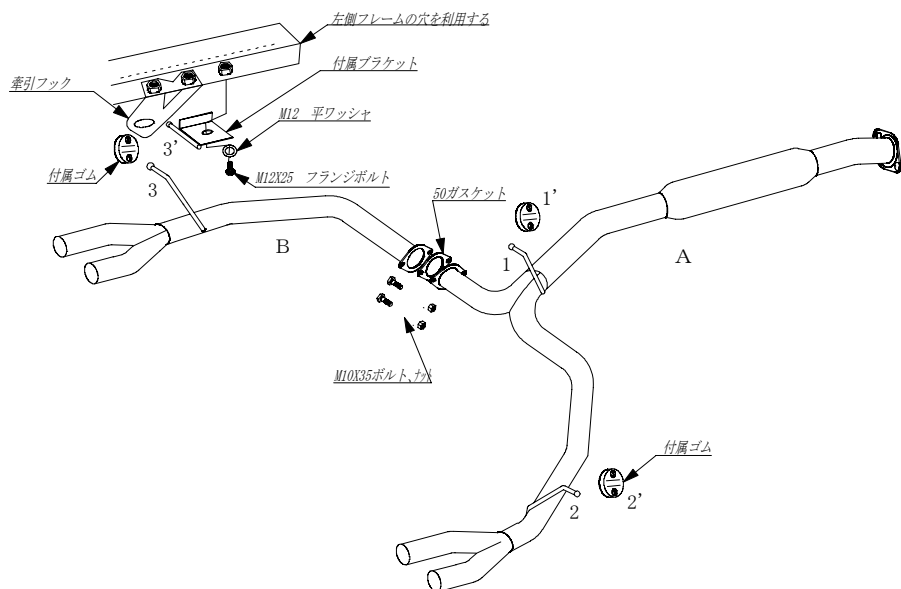


新規制対応品

製品名称	製品番号	車名	車両型式	年式	エンジン型式	備考
M'z SPEED	MZ56	トヨタ ハリアー	DBA-ZSU60W DBA-ZSU65W	H25/12~	3ZR-FAE	2WD 4WD

構成部品及び付属品リスト	
品名	数量
本体(A)	1
本体(B)	1
本取扱説明書	1
ガスケット(50)	1
フランジボルト(M10X35)	2
フランジナット(M10)	2
M12x25 ボルト	1
M12平ワッシャ	1
付属ゴム(O2)	2
付属ブラケット	1



★ご注意ください。
記載の適合型式以外への取付は、新規制対象外になります。
取付される前に必ずご確認ください。

メガネレンチ	12mm	14mm
ソケットレンチ	12mm	14mm
トルクレンチ		

組付作業手順

警告!

作業中の怪我・火傷

装着作業は専門の整備工場などに依頼してください。
【(1)ご使用前に】を十分に理解した上で作業を実施してください。
※装着作業は必ず2名以上で行なってください。
※文中の純正とは自動車メーカーの標準装着品の意味

1. 「本体(A)の仮組付け」

最初に、純正吊下げラバーステー(2')を付属ゴムに取替えてください。
次に、本体(A)の取付けブラケット(1)(2)を純正吊下げラバーステー(1')(2')にしっかり差込み、純正のセンターパイプ後側フランジと本体(A)前側フランジの間に純正リングガスケットを挟んで、純正ボルトに純正スプリングを差込み、仮締め付けして下さい。

2. 「本体(B)の仮組付け」

最初に、車両後方左のフレーム牽引フック取付位置の前側に、付属ブラケットを付属M12X25ボルトにM12平ワッシャを通し締め付けし付属ブラケットに、付属ゴム(3')を差し込んで下さい。
本体(B)の取付ブラケット(3)を付属ゴム(3')に差込み、本体(A)フランジと本体(B)フランジの間に付属ガスケット(50)を挟み、付属ボルト(M10X35)を通し反対側から付属ナット(M10)で仮締め付けして下さい。※ 上記のイラストを参考にして下さい。

3. 「全体の本組付け」

本体(A)(B)の位置関係や自動車の床、その他周辺部品とのクリアランス及びフランジ間のガスケットのずれを確認しながら前から順番に指定トルクで締め付けてください。

(付属品ボルト締め付けトルク 38.0~51.0N・m)

※ テールパイプと自動車のバンパーの位置関係、クリアランスを確認して下さい。不具合がある不具合がある場合は最初から締め直して下さい。クリアランス不足を放置すると異常な音が出たり、樹脂バンパーなどが熱で溶けたりすることがあります。

4. 「装着状態の確認」

全体の本組付けが完了したら、もう一度マフラーを手で揺すって各部のクリアランスを確認して下さい。エンジンを始動して暖機し、約2500回転にして各フランジからの排気漏れ、各部の異常音を点検して下さい。運転して再度、各フランジからの排気漏れ、又は各部の異常音を点検して下さい。異常があれば、最初から装着をやり直して下さい。
《異常があれば、面倒でも最初からやり直して下さい。》

以上で当社マフラーの装着が完了しました。もう一度本取扱説明書をよく読んで安全で快適なドライブをしましょう。

お願い!

装着後200~300km走行した後にもう一度各部のボルト類の増し締めと、各フランジ間のガス漏れの点検をして下さい。

製品番号 : MZ56

トヨタ ハリアー DBA-ZSU60W/ZSU65W

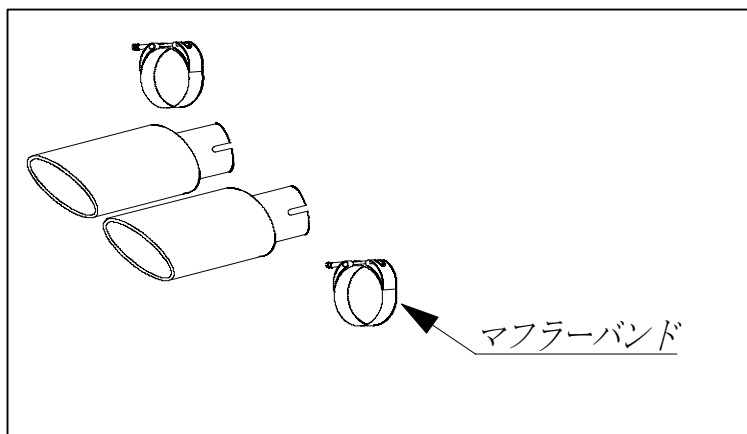
◎専用マフラーカッターの組付け

パイプの先端に、専用マフラーカッターを差込み、リアバンパーの先端から出ないように調整してマフラーバンドで締付けして下さい。

構成部品及び付属品リスト

マフラーカッター本体 : 4本

専用マフラーバンド : 4個



ご注意!

◎ マフラーカッターと自動車のバンパーの位置関係、クリアランスを確認して下さい。
不具合がある不具合がある場合は最初から締め直して下さい。クリアランス不足を
放置すると異常な音が出たり、樹脂バンパーなどが熱で溶けたりすることがあります。

お願い!

装着後200～300km走行した後にもう一度各部の
ボルト類を増し締め及び点検を行って下さい。